



Thinking of you
Electrolux



ENN2801BOW

.....
LV LEDUŠKAPIS AR
SALDETAVU
PL CHŁODZIARKO-
ZAMRAŻARKA
SK CHLADNIČKA S
MRAZNICKOU

.....
LIETOŠANAS INSTRUKCIJA 2
INSTRUKCJA OBSŁUGI 20
NÁVOD NA POUŽÍVANIE 38



SATURS

1. DROŠĪBAS NORĀDĪJUMI	3
2. LIETOŠANA	5
3. IZMANTOŠANA IKDIENĀ	5
4. NODERĪGI IETEIKUMI UN PADOMI	7
5. KOPŠANA UN TĪRĪŠANA	8
6. KO DARĪT, JA	10
7. UZSTĀDĪŠANA	11
8. TROKŠŅI	17
9. TEHNISKIE DATI	19

MĒS DOMĀJAM PAR JUMS

Pateicamies, ka iegādājāties šo Electrolux produktu. Jūsu izvēlētais produkts iemieso desmitiem gadu ilgu profesionālu pieredzi un inovācijas. Tas ir pārdomāts, stilīgs un veidots, domājot par Jums. Tāpēc katru reizi, kad Jūs to lietojat, varat būt droši, ka tas sniegs lieliskus rezultātus.

Lai arī lūdzam Electrolux pasaulē!

Apmeklējiet mūsu mājaslapu:



Atrādīsiet lietošanas padomus, brošūras, informāciju par traucējumu novēršanu un apkopi:
www.electrolux.com



Reģistrējiet savu produktu, lai uzlabotu pakalpojumu:
www.electrolux.com/productregistration



Iegādājieties ierīcei oriģinālās rezerves daļas, materiālus un piederumus:
www.electrolux.com/shop

KLIENTU APKALPOŠANA UN PAKALPOJUMI

Iesakām izmantot oriģinālās rezerves daļas.

Sazinoties ar apkalpes dienestu, pārliecinieties, vai jums ir šādi dati.

Šo informāciju var atrast tehnisko datu plāksnītē. Modelis, izstrādājuma Nr., sērijas numurs.



Drošības informācija brīdinājumam un piesardzībai.



Vispārīgā informācija un piemēri



Vides informācija

Izmaiņu tiesības rezervētas.

1. DROŠĪBAS NORĀDĪJUMI

Jūsu drošības un ierīces pareizas lietošanas dēļ pirms ierīces uzstādīšanas un pirmās lietošanas reizes rūpīgi izlasiet šo rokasgrāmatu un iepazīties ar visiem tajā ietvertajiem padomiem un brīdinājumiem. Lai nepieļautu nelaimes gadījumu iespējamību un nepareizu ierīces darbību, ir svarīgi, lai visi šīs ierīces lietotāji rūpīgi iepazītos ar lietošanas un drošības norādījumiem. Saglabājiet šos lietošanas norādījumus un sekojiet, lai tie vienmēr atrastos kopā ar ierīci gadījumā, ja tā tiek pārvietota vai pārdota. Tādējādi jūs nodrošināsiet iespēju, ka visi tās lietotāji būs atbilstoši informēti par pareizu un drošu ierīces lietošanu. Jūsu un īpašuma drošības dēļ ievērojiet šajā rokasgrāmatā minētos piesardzības pasākumus, jo pretējā gadījumā ierīces ražotājs neuzņemsies atbildību.

1.1 Bērnu un nespējīgu cilvēku drošība

- Šo ierīci nedrīkst izmantot bērni vai citas personas, kuru fiziskās, garīgās spējas vai pieredzes trūkums neļauj tiem droši izmantot ierīci bez atbilstošas uzraudzības vai atbildīgās personas norādījumiem.

Nepieļaujiet, lai mazi bērni spēlējās ar ierīci.

- Glabājiet iesaiņojuma materiālus bērniem nepieejamās vietās. Pastāv nosmakšanas risks.
- Ja atbrīvojaties no ierīces, izņemiet kontaktspraudni no sienas kontaktligzdas, nogrieziet strāvas kabeli (pēc iespējas tuvāk ierīcei) un noņemiet durvis, lai nepieļautu, ka bērni, spēlējoties iekļūst ierīcē un tiek pakļauti elektrošokam vai nosmakšanai.
- Ja nomaināt veco ierīci, kurai uz durvīm vai vāka ir atperslēdzene (aizkriņņa slēdzene), pret šo ierīci, kas aprīkota ar magnētisko durvju bīvējumu, pārbaudiet, vai, atbrīvojoties no nolietotās ierīces, tās slēdzene tiek sabojāta. Tas nepieļaus bērnu iekļūšanu ierīcē un ievērošanas.

1.2 Vispārīgi drošības norādījumi



BRĪDINĀJUMS

Sekojiet tam, lai ierīces korpusa vai iebūvētās konstrukcijas ventilācijas atveres nebūtu aizsērējušas.

- Ierīce ir paredzēta produktu un/vai dzērienu uzglabāšanai mājāsaimniecības un līdzīgām vajadzībām, piemēram:
 - darbinieku virtuves zonās veikalos, birojos un citās darba vietās;
 - lauku namos un viesu lietošanai viesnīcās, moteļos un citās dzīvojamās vietās;
 - privāto viesnīcu (Bed and Breakfast) apstākļos;
 - sabiedriskās ēdināšanas un līdzīgām nekomerciālām vajadzībām.
- Nelietojiet mehāniskas ierīces vai citus mākslīgus paņēmienus, lai paātrinātu atkausēšanu.
- Nelietojiet ledusskapja iekšpusē elektroierīces, piemēram, saldējuma pagatavošanas ierīces, ja vien to izmantošanu neparedz ražotājs.
- Nesabojājiet dzesētāja shēmu.
- Ierīces dzesētāja shēmā ir izubūtāns (R600a) — viegli uzliesmojoša, videi praktiski nekaitīga dabasgāze.

Transportējot un uzstādot ierīci, nesabojājiet dzesētāja shēmas sastāvdaļas.

Ja dzesētāja shēma tomēr tiek bojāta:

- nepieļaujiet atklātu liesmu un novērsiet iespējamu aizdegšanās avotu klātbūtni
- rūpīgi izvēdiniet telpu, kurā ir uzstādīta ierīce
- Mainīt ierīces specifikācijas vai modificēt to ir bīstami. Strāvas kabeļa bojājums var izraisīt īssavienojumu, ugunsgrēku un/vai elektrošoku.



BRĪDINĀJUMS

Lai nepieļautu bīstamību, elektriskās sastāvdaļas, piemēram, strāvas kabeli, kontaktdakšu vai kompresoru, drīkst nomainīt tikai sertificēts servisa pārstāvis vai kvalificēts apkopes speciālists.

1. Nepagariniet strāvas kabeli.
2. Pārbaudiet, vai ierīces aizmugurējā daļa nevar saspiest vai sabojāt strāvas kabeļa kontaktspraudni. Saspiests vai bojāts kontaktspraudnis var pārkarst un izraisīt ugunsgrēku.
3. Pārbaudiet, vai varat piekļūt ierīces strāvas kabeļa kontaktspraudnim.
4. Nevelciet strāvas kabeli.
5. Ja strāvas kabeļa kontaktspraudnis ir vajadzīgs, neievietojiet to sienas kontaktligzdā.

Tas var izraisīt elektrošoku vai aizdegšanos.

6. Nelietojiet ierīci, ja iekšējā apgaismojuma spuldzei nav pārsega.
- Šī ierīce ir smaga. Pārvietojiet to uzmanīgi.
 - Neizņemiet un nepieskarieties saldētavā ievietotajiem produktiem ar mitrām rokām, jo tas var izraisīt ādas nobrāzumus vai apsaldējumus.
 - Neuzstādi ierīci vietās, kur tā pakļauta tiešai saules staru iedarbībai.
 - Šajā ierīcē uzstādītās elektriskās spuldzes ir paredzētas izmantošanai vienīgi māsaimniecības ierīcēs. Tās nav paredzētas telpas apgaismojumam.

1.3 Ikdienas lietošana

- Nenovietojiet uz ledusskapja plastmasas daļām karstus virtuves traukus.
- Neuzglabājiet ierīcē viegli uzliesmojošas gāzes vai šķidrums, jo tie var eksplodēt.
- Nenovietojiet produktus tieši pretīm aizmugurējā sienā esošajai gaisa cirkulācijas atverei. (Ja ierīce aprīkota ar tehnoloģiju Frost Free)
- Atlaidināto pārtiku nedrīkst atkārtoti sasaldēt.
- Uzglabājiet iepriekš iesaiņotus un sasaldētus produktus atbilstoši produktu ražotāja norādījumiem.
- Ievērojiet ierīces ražotāja uzglabāšanas ieteikumus. Skatiet attiecīgos norādījumus.
- Neievietojiet saldētavā gāzētus vai dzirkstošus dzērienus, jo tie var uzsprāgt un tādējādi sabojāt ierīci.
- Sasaldētas sulas vai saldējuma tūlītēja lietošana var izraisīt apdegumus.

1.4 Apkope un tīrīšana

- Pirms apkopes izslēdziet ierīci un atvienojiet to no elektrotīkla.
- Netīriet ierīci, izmantojot metāla priekšmetus.
- Netīriet apledojumu ar asiem priekšmetiem. Lietojiet plastmasas skrāpi.
- Regulāri pārbaudiet ledusskapī esošo ūdens izplūdes atveri, vai tajā nav sakrājis ūdens, kas radies atkausēšanas laikā. Ja nepieciešams, iztīriet atveri. Ja aizplūdes sistēma būs bloķēta, ūdens sakrāsies ledusskapja apakšējā daļā.

1.5 Uzstādīšana



Lai pieslēgtu ierīci elektrotīklam, rūpīgi ievērojiet rokasgrāmatas attiecīgajās sadaļās esošos norādījumus.

- Izsainojiet ierīci un pārbaudiet, vai tā nav bojāta. Nepieslēdziet bojātu ierīci. Ja konstatējat bojājumus, nekavējoties ziņojiet par to ierīces tirgotājam. Saglabājiet iesaiņojuma materiālus.
- Pirms ierīces pieslēgšanas, ieteicams pagaidīt četras stundas, lai eļļa varētu ieplūst atpakaļ kompresorā.
- Nodrošiniet ierīces tuvumā atbilstošu ventilāciju, pretējā gadījumā tā var pārkarst. Lai ierīkotu pareizu ventilāciju, izpildiet attiecīgos uzstādīšanas norādījumus.
- Lai nepieļautu saskaršanās iespēju ar siltajām ierīces daļām, piemēram, kompresoru un kondensatoru, uzstādi ledusskapi ar tā aizmugurējo daļu virzienā pret sienu.
- Ierīci nedrīkst uzstādīt blakus radiatoriem vai plītim.
- Pārliecinieties, ka pēc ierīces uzstādīšanas var piekļūt kontaktligzdai.
- Pieslēdziet ierīci tikai dzeramā ūdens piegādes avotam (ja ir paredzēts ūdens pieslēgums).

1.6 Apkope

- Elektrisko pieslēgumu drīkst veikt tikai kvalificēts elektriķis vai cita zinoša persona.
- Šīs ierīces tehnisko apkopi un remontu drīkst veikt tikai pilnvarota klientu apkalpošanas centra darbinieki. Remontam jāizmanto tikai oriģinālas rezerves daļas.

1.7 Apkārtējās vides aizsardzība



Ierīcē, tās dzesētājagēnta kontūrā vai izolācijas materiālos nav vielu, kas var negatīvi ietekmēt ozona slāni. Šo ierīci nedrīkst izmest kopā ar citiem māsaimniecības atkritumiem. Izolācijas slānis satur viegli uzliesmojošas gāzes: atbrīvojieties no ierīces atbilstoši spēkā esošiem noteikumiem. Nepieļaujiet dzesētājagēnta bojājumus, it īpaši aizmugurē esošā siltummaiņa tuvumā. Ierīces izgatavošanā izmantotie materiāli ir apzīmēti ar simbolu ♻ - tāpat tie ir otrreizēji pārstrādājami.

2. LIETOŠANA

2.1 Ieslēgšana

Iespraudiet kontaktdakšu sienas kontaktligzdā. Pagrieziet temperatūras regulatoru pulksteņrādītāju kustības virzienā līdz vidējam iestatījumam.

2.2 Izslēgšana

Izslēdziet ierīci, pagriežot temperatūras regulatoru stāvoklī "0".

2.3 Temperatūras regulēšana

Temperatūra tiek regulēti automātiski.

Lai lietotu ierīci, rīkojieties šādi:

- lai iegūtu minimālu aukstumu, pagrieziet temperatūras regulatoru līdz zemākajam iestatījumam;
- lai iegūtu maksimālu aukstumu, pagrieziet temperatūras regulatoru līdz augstākajam iestatījumam;



Vidējais iestatījums parasti ir viespiemērotākais.

Taču, izvēloties temperatūru, atcerieties, ka tā ir atkarīga no:

- telpas temperatūras;
- no tā, cik bieži tiek atvērtas ledusskapja durvis;
- ledusskapī uzglabāto produktu daudzuma;
- ierīces atrašanās vietas.



Ja vides temperatūra ir augsta vai arī ierīcē ir ievietots maksimāls produktu daudzums un ir iestatīta viszemākā temperatūra, tas var radīt ledusskapja aizmugurējās sienas apsarmojumu. Šajā gadījumā, lai aktivizētu automātisko atkausēšanu un tādējādi samazinātu elektroenerģijas patēriņu, pagrieziet temperatūras regulatora skalu līdz augstākai temperatūrai.

3. IZMANTOŠANA IKDIENĀ

3.1 Ierīces iekšpuses tīrīšana

Lai neitralizētu sākotnējo izstrādājuma aromātu, pirms ierīces pirmās lietošanas reizes, mazgājiet iekšpusi un iekšējos piederumus ar remdenu ziepjūdeni un pēc tam rūpīgi nosusiniet tos.



Nelietojiet mazgāšanas līdzekļus vai abrazīvus pulverus, jo tie sabojās apdāri.

3.2 Svaigas pārtikas sasaldēšana

Saldētava ir piemērota svaigu produktu sasaldēšanai un sasaldētu produktu ilgstošai uzglabāšanai.

Lai sasaldētu svaigus produktus, nav nepieciešams mainīt vidējo iestatījumu.

Taču, lai ātrāk sasaldētu pārtiku, pagrieziet temperatūras regulatoru līdz zemākam iestatījumam (lielāks skaitlis).



Šajā stāvoklī ledusskapja nodalījuma temperatūra, iespējams, pazemināsies zem 0 °C. Ja tas tā notiek, atiestatiet temperatūras regulatoru līdz siltākas temperatūras iestatījumam.

Novietojiet svaigos produktus apakšējā nodalījumā.

3.3 Saldētas pārtikas uzglabāšana

Pirmo reizi ieslēdzot ierīci vai arī pēc ilgstošas ledusskapja neizmantošanas, pirms ievietot nodalījumā produktus, ļaujiet ierīcei darboties vismaz 2 stundas, iestatot visaugstāko temperatūras iestatījumu.



Ja sākas nejaušs atkausēšanas process, piemēram, elektroenerģijas piegādes pārtraukuma dēļ (ekstrības piegādes pārtraukuma laiks ir ilgāks par tehnisko datu plāksnītē minēto uzglabāšanas ilgumu elektroenerģijas piegādes pārtraukuma gadījumā), atkausētos produktus nekavējoties jāizmanto vai jāpagatavo un pēc to atdzišanas - atkārtoti jāsasaldē.

3.4 Atlaidināšana

Īpaši stipri sasaldēti vai saldētai produkti pirms to lietošanas jāatļauj ledusskapja nodalījumā vai

istabas temperatūrā (atkarībā no šim procesam paredzētā laika).

Nelielus produktus, kas tikko izņemti no saldētavas, var pagatavot arī saldētā veidā: šajā gadījumā palielināsies produktu pagatavošanas laiks.

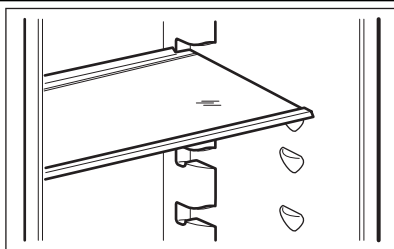
3.5 Ledus gabaliņu iegūšana

Ledusskapja komplektācijā ir viena vai vairāki ledus gabaliņu pagatavošanai piemēroti trauciņi. Piepildiet šo trauciņus ar ūdeni un ievietojiet saldētavā.



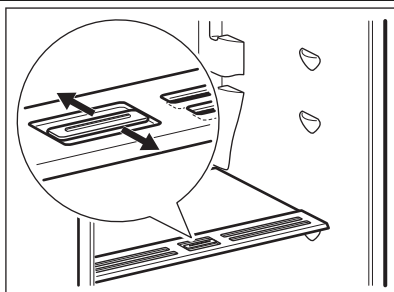
Lai izņemtu trauciņus no saldētavas, neizmantojiet metāliskus priekšmetus.

3.6 Izņemami plaukti



Ledusskapja iekšējās sienas ir aprīkotas ar balstiem, kas paredzēti plauktu ērtākai izvietošanai.

3.7 Mitruma regulēšana

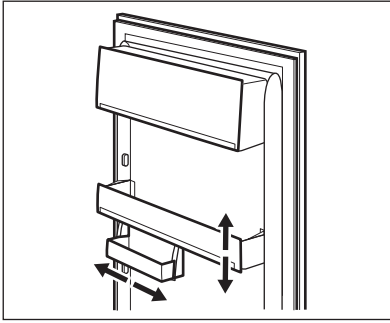


Stikla plauktam ir ietaise, kas veido nepieciešamo atveri (tā ir regulējama, izmantojot bīdāmu sviru) temperatūras regulēšanai dārzeņu atvilktnē/-s.

Ja ventilācijas atveres ir aizvērtas: augļu un dārzeņu nodalījumā ievietoto produktu esošais dabiskais mitrums saglabājas ilgāk.

Ja ventilācijas atveres ir atvērtas: papildu gaisa cirkulācija augļu un dārzeņu nodalījumā rada mazāku mitruma līmeni.

3.8 Durvju plauktu novietošana



Lai uzglabātu dažāda lieluma produktus iesaiņojumā, durvju plauktus var novietot dažādā augstumā.

Lai veiktu augstuma regulēšanu, rīkojieties šādi: pakāpeniski bīdīet plauktus bultiņas virzienā līdz tie brīvi ieiet, tad pārvietojiet tos vajadzīgā stāvoklī.

4. NODERĪGI IETEIKUMI UN PADOMI

4.1 Ieteikumi elektroenerģijas ietaupīšanā

- Neatveriet vai neatstājiet ledusskapja durvis atvērtas ilgāk nekā tas nepieciešams.
- Ja vides temperatūra ir augsta, temperatūras regulators ir iestatīts augstākajā stāvoklī un ierīcē ir ievietots maksimāls produktu daudzums, kompresors, iespējams, darbosies nepārtrauktā darbības režīmā, veidojot uz iztvaikotāja apsarmoju. Ja tas tā notiek, pagrieziet temperatūras regulatoru līdz zemākiem iestatījumiem, tādējādi ietaupot elektroenerģiju.

4.2 Svaigu produktu atdzesēšanas ieteikumi

Lai iegūtu vislabāko rezultātu:

- neuzglabājiet ledusskapī siltus produktus vai gaistošus šķidrums
- pārklājiet vai iesaiņojiet produktus, it īpaši tos, kuriem piemīt stiprs aromāts
- novietojiet produktus tā, lai ap tiem varētu brīvi cirkulēt gaiss

4.3 Ieteikumi par saldēšanu

Noderīgi ieteikumi:

Visa veida gaļa: iesaiņojiet polietilēna maisiņos un novietojiet uz stikla plaukta virs dārzeni atvilktnes.

Drošības apsvērumu dēļ uzglabājiet produktus šādā veidā tikai vienu vai divas dienas. Pagatavoti ēdieni, aukstie ēdieni, u.c.: tos jāpārklāj un var novietot jebkurā plauktā.

Augļi un dārzeņi: tie rūpīgi jānotīra un jānovieto dārzeni atvilktnē (ēs).

Sviests un siers: tas jāievieto īpašos gaisa necaurlaidīgos traukos vai jāiesaiņo alumīnija folijā vai arī polietilēna maisiņos.

Piena pudeles: tās jāaizvāko un jānovieto ledusskapja durvju pudeļu plauktā.

Ledusskapī nedrīkst uzglabāt banānus, kartupeļus, sīpolus un ķiplokus (ja vien tie nav iesaiņoti).

4.4 Produktu sasaldēšanas ieteikumi

Lai iegūtu optimālu sasaldēšanas rezultātu, šeit ir daži svarīgi ieteikumi:

- maksimālais produktu daudzums, ko var sasaldēt 24 stundu laikā, ir minēts tehnisko datu plāksnītē;
- sasaldēšanas process ilgst 24 stundas. Šajā laikā nedrīkst pievienot papildu produktus;
- sasaldējiet tikai augstākās kvalitātes, svaigus un rūpīgi notīrītus produktus;
- sagatavojiet produktus nelielās porcijās, lai paātrinātu sasaldēšanu un pēc tam izmantotu tikai nepieciešamo daudzumu;
- iesaiņojiet tos alumīnija folijā vai polietilēna maisiņos un pārbaudiet, vai iesaiņojumi ir gaisa necaurlaidīgi;
- neļaujiet svaigai, nesasaldētai pārtikai saskarīties ar jau sasaldētiem produktiem, tādējādi

- nepieļaujot pēdējo temperatūtas paaugstināšanos;
- liesi produkti uzglabājas labāk un ilgāk nekā tie, kuros ir augsts tauku saturs; Sāls samazina produktu uzglabāšanas laiku;
- saldētas sulas, tās lietojot uzreiz pēc izņemšanas no saldētavas, var izraisīt ādas apdegumus;
- lai atcerētos produktu sasaldēšanas laiku, ieteicams to pierakstīt.

4.5 Saldētu produktu uzglabāšanas ieteikumi

Lai panāktu šīs iekārtas labāko sniegumu, jums vajadzētu:

- pārbaudīt, vai tirdzniecībā pieejamie produkti tika pareizi uzglabāti;
- pēc iegādes ievietot saldētos produktus saldētavā iespējami īsākā laikā posmā;
- neatvērt vai neatstāt ledusskapja durvis atvērtas ilgāk nekā tas nepieciešams;
- tiklīdz produkti ir atkausēti, tie ātri bojājas un tos nedrīkst atkārtoti sasaldēt;
- nepārsniegt produktu ražotāja norādīto uzglabāšanas laiku.

5. KOPŠANA UN TĪRĪŠANA



UZMANĪBU

Pirms apkopes veikšanas atvienojiet ierīci no elektrotīkla.



Šīs ierīces dzsētājagregātā ir ogļūdeņradis; tādēļ tās apkopi un uzlādēšanu drīkst veikt tikai kvalificēti speciālisti.

5.1 Periodiska tīrīšana

Ierīce regulāri jātīra:

- Tīriet iekšpusi un piederumus, izmantojot remdenu ūdeni un neitrālas ziepes.
- Regulāri pārbaudiet durvju blīvējumu un notīriet to.
- Pēc tam noskalojiet un rūpīgi nosusiniet.



Neraujiet, nepārvietojiet vai nesabojājiet ledusskapja caurules un/vai kabelus. Lai tīrītu ledusskapi, neizmantojiet mazgāšanas līdzekļus, abrazīvus pulverus, tīrīšanas līdzekļus ar augstu aromatizācijas pakāpi vai vasku, jo tas var sabojāt virsmas un radīt stipru aromātu.

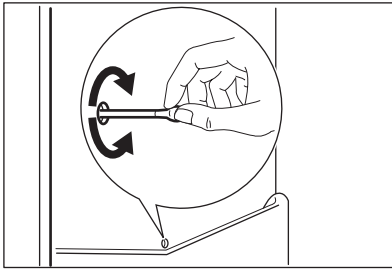
Tīriet ierīces aizmugurē esošo kondensatoru (melnās restes) un kompresoru ar suku. Šī darbība uzlabos ierīces veikspēju un samazinās elektroenerģijas patēriņu.



Nesabojājiet atdzesēšanas sistēmu.

Daudzi virtuves virsmu tīrīšanas līdzekļi satur ķīmiskālijas, kas var sabojāt ledusskapja plastmasas daļas. Tādēļ ieteicams ledusskapja korpusu tīrīt tikai ar silta ūdens un tam pievienota šķidra mazgāšanas līdzekļa maisījumu. Pēc tīrīšanas pievienojiet ledusskapi elektrotīklam.

5.2 Ledusskapja atkausēšana



Parastā darbības režīma laikā, ik reizi apstājoties kompresora motora darbībai, tiek automātiski likvidēts apsarmojums, kas veidojas uz ledusskapja nodalījumā esošā iztvaikotāja. Ūdens, kas rodas atkausēšanas laikā, pa aizplūdes šļūteni tiek novadīts īpašā tvertnē, kas atrodas ledusskapja aizmugurē virs kompresora motora, un tur iztvaiko.

Tādēļ, lai nepieļautu ūdens pārplūšanu un nokļūšanu uz produktiem, ir svarīgi periodiski iztīrīt arī ledusskapja nodalījuma vidusdaļā esošo atkausētā ūdens aizplūdes atveri.

5.3 Saldētavas atkausēšana

Uz saldētavas plauktiem un ap augšējo nodalījumu vienmēr izveidojas sarmas kārtiņa. Kad sarmas kārtas biezums sasniedz 3 – 5 mm, saldētava jāatkausē.



Lai uzkrātu pietiekamu aukstuma rezervi, 12 stundas pirms atkausēšanas iestatiet temperatūras regulatoru augstākajā iestatījumā.

Lai izkausētu sarmu, rīkojieties šādi:

1. Izslēdziet ierīci.
2. Izņemiet uzglabāto pārtiku, ietiniet to vairākos avīžu slāņos un novietojiet vēsā vietā.



UZMANĪBU

Nepieskarieties saldētajiem produktiem ar mitrām rokām. Jūsu rokas var piesalt pie ēdiena.

3. Atstājiet durvis atvērtas



Lai paātrinātu atkausēšanu, novietojiet saldētavas nodalījumā trauku ar karstu ūdeni. Papildus pirms atkausēšanas pabeigšanas izņemiet atkusušos ledus gabalus.

4. Kad atkausēšana ir pabeigta, rūpīgi nosusiniet iekšpusi.
5. Ieslēdziet ierīci.

6. Pēc divām vai trīs stundām ievietojiet atpakaļ izņemtos produktus.



Neizmantojiet cietus skrāpjus ledus nofīršanai no iztvaikotāja, jo šādi to var sabojāt.

Nelietojiet ražotāja neieteiktas mehāniskās ierīces vai citus līdzekļus atkausēšanas procesa paātrināšanai.

Atkausēšanas laikā temperatūra saldētās pārtikas iepakojumos paaugstinās, tas var saīsināt produktu derīguma laiku.

5.4 Ledusskapja ilgstoša neizmantošana

Ja ierīce netiek ilgstoši lietota, veiciet šādus piesardzības pasākumus:

- **atvienojiet ierīci no elektrotīkla;**
- izņemiet visus produktus;
- atkausējiet (ja paredzēts) un iztīriet ierīci un nofīriet visus piederumus
- atstājiet durvīņas pusvīrus, lai nepieļautu nepatīkama aromāta veidošanos.

Ja neveicat iepriekš minētās darbības, palūdziet, lai kāds pārbauda ledusskapi jūsu prombūtnes laikā un novērš produktu sabojāšanos iespējamā elektroenerģijas piegādes pārtraukuma gadījumā.

6. KO DARĪT, JA ...

**BRĪDINĀJUMS**

Pirms problēmrisināšanas atvienojiet strāvas padeves spraudkontakta no kontaktligzdas.

Problēmrisināšanu saistībā ar jautājumiem, kas nav ietverti šajā rokasgrāmātā, drīkst veikt tikai kvalificēts elektriķis.



Normālas darbības laikā var dzirdēt dažas skaņas (kompresors, saldēšanas šķidruma cirkulācija).

Problēmas	Iespējamie iemesli	Risinājumi
Ierīce nedarbojas. Lampa nedeg.	Ierīce ir izslēgta.	Ieslēdziet ierīci.
	Kontaktspraudnis nav pareizi pievienots elektrotīkla kontaktligzdai.	Pievienojiet pareizi kontaktspraudni elektrotīkla kontaktligzdai.
	Ierīcei nav strāvas padeves. Elektrotīkla kontaktligzdā nav strāvas.	Pievienojiet elektrotīkla kontaktligzdai citu elektroierīci. Sazinieties ar kvalificētu elektriķi.
Lampa nedeg.	Lampa darbojas gaidīšanas režīmā.	Aizveriet un atveriet durvis.
	Lampa ir bojāta.	Skatiet sadaļu "Lampas nomaiņošana".
Kompresors nepārtraukti darbojas.	Temperatūra nav iestatīta pareizi.	Iestatiet augstāku temperatūru.
	Durvis nav pareizi aizvērtas.	Skatiet sadaļu "Durvju aizvēršana".
	Durvis tika vērtas pārāk bieži.	Neturiet durvis atvērtas ilgāk par nepieciešamo laiku.
	Produkta temperatūra ir pārāk augsta.	Ļaujiet produkta temperatūrai nokristies līdz telpas temperatūrai pirms to novietojiet uzglabāšanai.
	Telpas temperatūra ir pārāk augsta.	Samaziniet telpas temperatūru.
Pa ledusskapja aizmugures sienu plūst ūdens.	Automātiskās atkausēšanas laikā, izkusušā ledus ūdens plūst pa aizmugures sienu.	Tas ir normāli.
Ūdens notek ledusskapī.	Ūdens notece ir aizsērējusi.	Izīriet ūdens noteci.
	Produkti traucē ūdenim notecēt ūdens savācējā.	Pārlicinieties, vai produkti nav saskarsmē ar aizmugurējo sienu.
Ūdens notek zemē.	Kušanas ūdeņu tekne nenonāk tvaikošanas paplātē virs kompresora.	Pievienojiet kušanas ūdeņu tekni tvaikošanas paplātei.

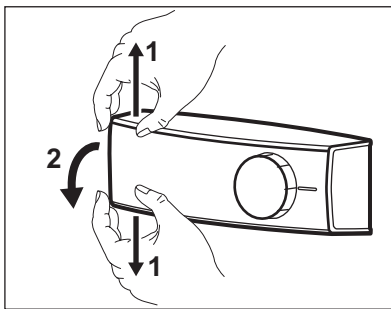
Problēmas	Iespējamie iemesli	Risinājumi
Temperatūra ierīcē ir pārāk zema/augsta.	Temperatūras regulators nav pareizi iestatīts.	Iestatiet augstāku/zemāku temperatūru.
Temperatūra ledusskapī ir pārāk augsta.	Ledusskapī necirkulē aukstais gaiss.	Pārļiecinieties, vai ierīcē notiek aukstā gaisa cirkulācija.
Temperatūra saldētavā ir pārāk augsta.	Produkti ir novietoti pārāk tuvu cits citam.	Izvietojiet produktus tā, lai ap tiem cirkulētu aukstais gaiss.
Uzkrājies pārāk daudz ledus.	Produkti nav pareizi iesaiņoti.	Iesaiņojiet produktus pareizi.
	Durvis nav pareizi aizvērtas.	Skatiet sadaļu "Durvju aizvēršana".
	Temperatūras regulators nav pareizi iestatīts.	Iestatiet augstāku temperatūru.

6.1 Lampas maiņa



UZMANĪBU

Atvienojiet kontaktdakšu no elektrotīkla.



1. Tajā pašā laikā ar pirkstiem papļietiet caurspīdīgo vāciņu uz augšu un uz leju un atāķējiet bultiņu norādītajā virzienā.
2. Nomainiet veco spuldzi ar jaunu tādas pašas formas un jaudas spuldzi, kas paredzēta izmantošanai mājāsaiņniecības ierīcēs. (maksimālā jauda norādīta uz spuldzes pārsegu).
3. Noņemiet spuldzes pārsegu.
4. Pievienojiet kontaktdakšu elektrotīklam.
5. Atveriet durvis. Pārļiecinieties, ka spuldze ieslēdzas.

6.2 Vispārīgi drošības norādījumi

1. Durvju blīvējuma tīrīšana.
2. Ja nepieciešams, noregulējiet durvis. Skatiet sadaļu "Uzstādīšana".
3. Ja nepieciešams, nomainiet durvju blīvējumu. Sazinieties ar tuvāko servisa centru.

7. UZSTĀDĪŠANA



BRĪDINĀJUMS

Pirms ierīces uzstādīšanas rūpīgi iepazīstieties ar sadaļā "Drošības informācija" minēto drošības un ierīces pareizas uzstādīšanas informāciju.

7.1 Novietojums

Uzstādiēt šo ierīci vietā, kuras temperatūra atbilst ierīces tehnisko datu plāksnītē norādītajai klimatiskajai klasei:

Klimatiskā klase	Apkārtējās vides temperatūra
SN	no +10 °C līdz +32 °C
N	no +16 °C līdz +32 °C
ST	no +16 °C līdz +38 °C
T	no +16 °C līdz +43 °C

7.2 Elektriskais savienojums

Pirms ierīces pieslēgšanas elektrotīklam, pārbaudiet, vai tehnisko datu plāksnītē minētie sprieguma un frekvences parametri atbilst mājas elektrotīkla parametriem.

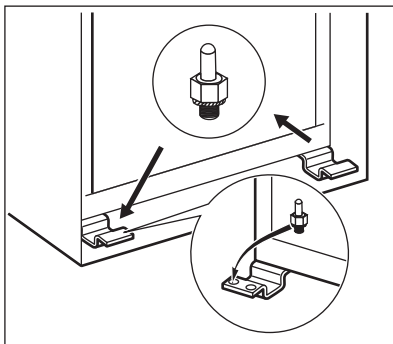
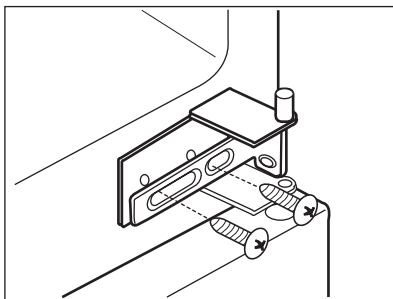
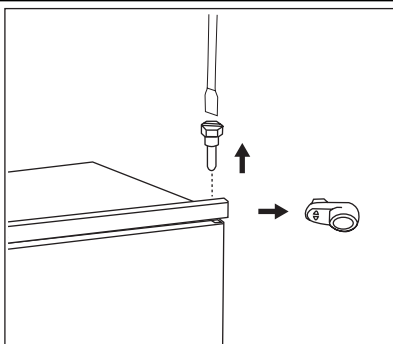
Ierīce jābūt sazemētai. Lai nodrošinātu zemējumu, strāvas kabeļa kontaktspraudnis ir aprīkots ar papildu kontaktu. Ja mājas elektrotīkla kontaktlīdzda nav iezemēta, iepriekš sazinoties ar kvalificētu speciālistu, pievienojiet ierīcei atsevišķu,

spēkā esošiem noteikumiem atbilstošu zemējumu.

Ražotājs neuzņemsies atbildību par sekām, kas būs radušās, neievērojot iepriekš minētos norādījumus.

Ierīce atbilst šādām Eiropas Savienības direktīvām.

7.3 Durvju vēršanās virziena maiņa



Sākotnējais durvju vēršanās virziens ir pa labi. Lai atvērtu durvis uz kreiso pusi, pirms ierīces uzstādīšanas veiciet zemāk minētos soļus.

- Atskrūvējiet un izņemiet augšējo tapu.
- Noņemiet augšējās durvis.
- Izņemiet starpliku.

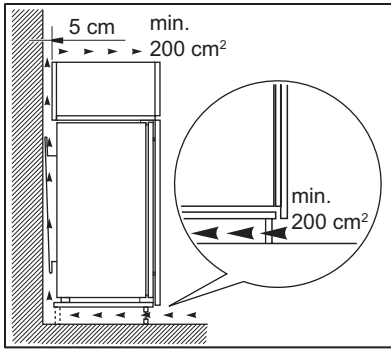
- Atslābiniet vidējo eņģi.
- Noņemiet apakšējās durvis.

- Atskrūvējiet un izņemiet apakšējo tapu.

Pretējā pusē:

- Pievelciet apakšējo tapu
- Uzstādiet apakšējās durvis.
- Pievelciet vidējo eņģi.
- Uzstādiet starpliku.
- Uzstādiet augšējās durvis.
- Pievelciet augšējo tapu.

7.4 Ventilācijas prasības



Nodrošiniet ierīces aizmugurē piemērotu ventilāciju.

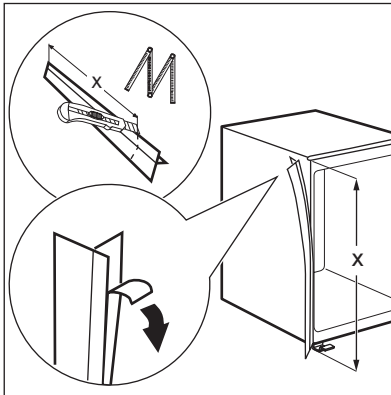
7.5 Ierīces uzstādīšana

Veiciet šādus pasākumus:

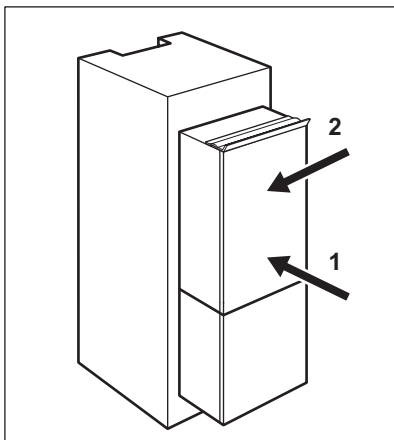


UZMANĪBU

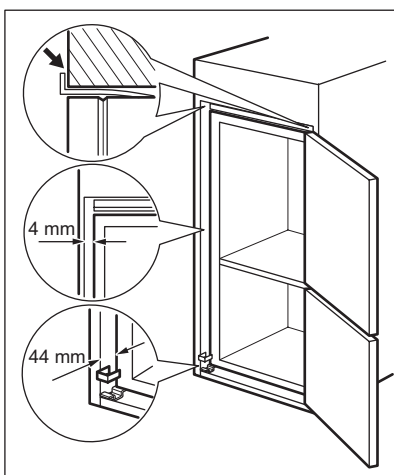
Pārliecinieties, lai kabelis būtu brīvi kustināms.



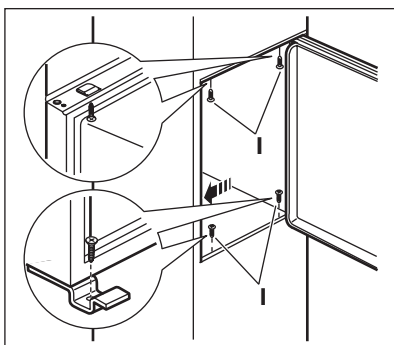
Ja nepieciešams, nogrieziet blīvlini un pielīmējiet to ierīcei, kā parādīts attēlā.



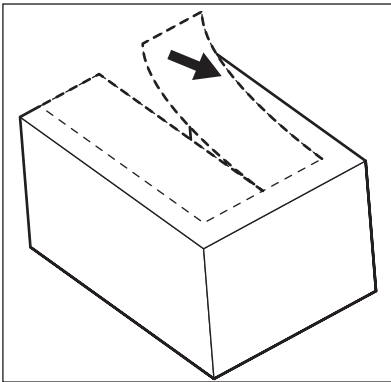
Ievietojiet ierīci iebūvēšanai paredzētā izgriezumā mēbelē.
 Bīdiet ierīci bultiņas (1) virzienā, līdz augšējās atveres pārsegs atduras pret virtuves skapi.
 Bīdiet ierīci bultiņas (2) virzienā pret skapi eņģu pretējā pusē.



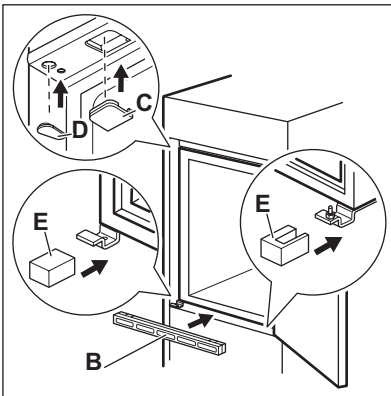
Pielāgojiet ierīci iebūvēšanai paredzētā izgriezumā mēbelē.
 Pārliedzieties, lai attālums starp ierīci un skapīša priekšējo malu būtu 44 mm.
 Apakšējās eņģes apvalks (piederumu maisā) nodrošina pareizu attālumu starp ierīci un virtuves mēbeli.
 Pārliedzieties, lai atstarpe starp ierīci un skapīti būtu 4 mm.
 Atveriet durvis. Novietojiet apakšējās eņģes apvalku vietā.



Pieskrūvējiet ierīci ar 4 skrūvēm pie mēbeles ar iebūvēšanai paredzētu izgriezumu.



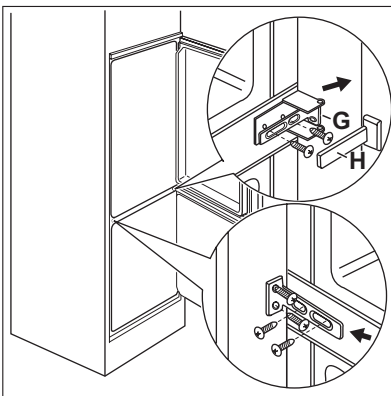
Noņemiet vajadzīgo daļu no enģes apvalka (E). Pārliecinieties, ka noņemat DX daļu labajai enģei, SX pretējai enģei.



Piestipriniet apvalkus (C,D) pie kronšteiniem un enģu atverēm.

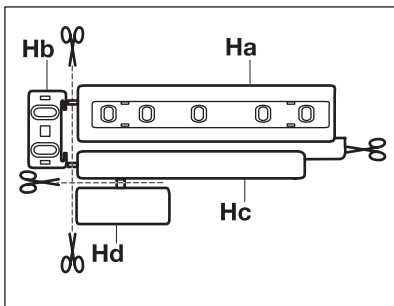
Uzstādiet ventilācijas restes (B).

Piestipriniet enģu apvalkus (E) pie enģēm.

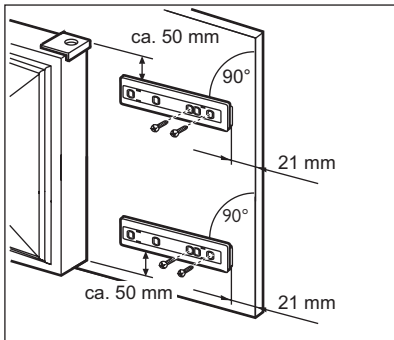


Novietojiet ierīci stateniski pie virtuves mēbeļu sānu sienas:

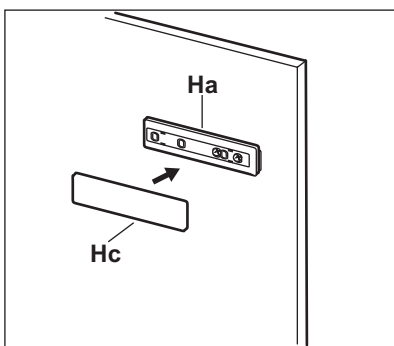
1. Palaidiet vajīgāk detaļas (G) skrūves un pārvietojiet detaļu (G) līdz skapīša sānu sienai.
2. Pievelciet atkal detaļas (G) skrūves.
3. Pievienojiet detaļu (H) detaļai (G).



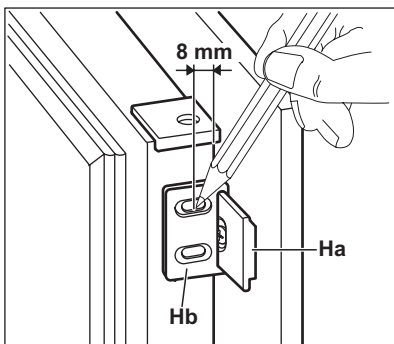
Atvienojiet detaļas (Ha), (Hb), (Hc) un (Hd).



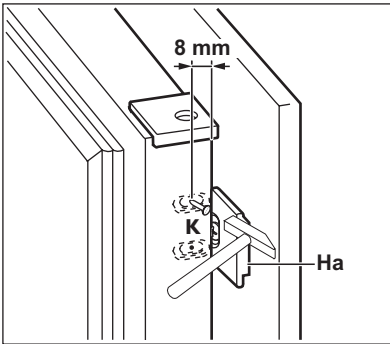
Uzstādiēt daļu (Ha) virtuves mēbeļu iekšpusē.



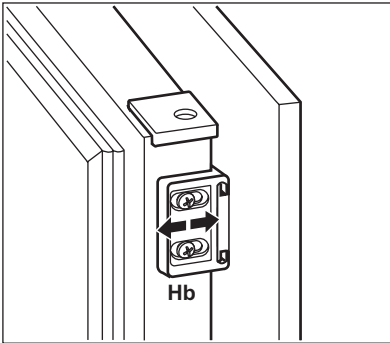
Uzbīdiēt detaļu (Hc) uz detaļas (Ha).



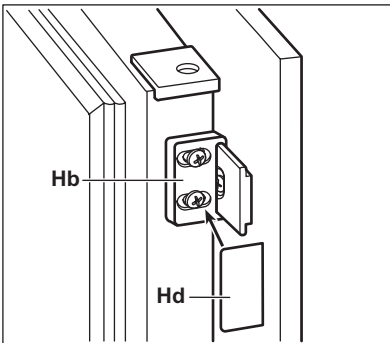
Atveriet ierīces durvis un virtuves skapīša durvis 90° leņķī.
Ievietojiet nelielo taisnstūra elementu (Hb) vadotnē (Ha).
Savienojiet ierīces un virtuves skapīša durvis un iezīmējiet atverēm paredzētās vietas.



Noņemiet kronšteinus un iezīmējiet 8 mm attālumu no durvju ārējās malas, kur jāuzstāda skrūve (K).



Novietojiet vēlreiz nelielo taisnstūra elementu uz vadotnes un nostipriniet to ar komplektācijā esošajām skrūvēm. Pielāgojot daļu (Hb), izlīdziniet skapja durvis ar ierīces durvīm.

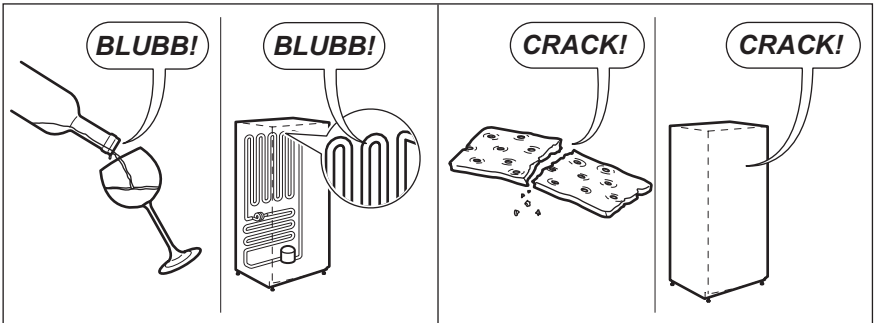
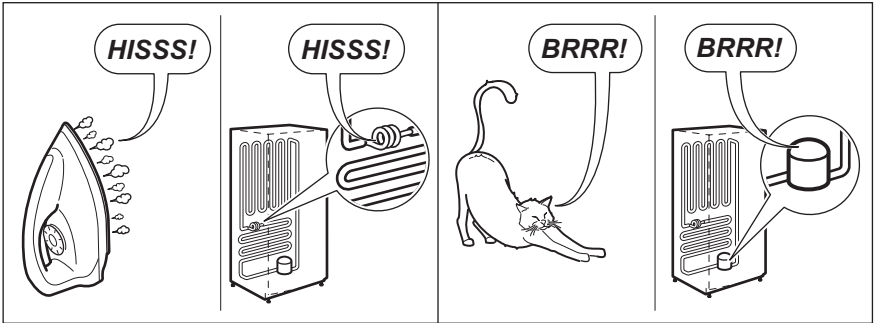
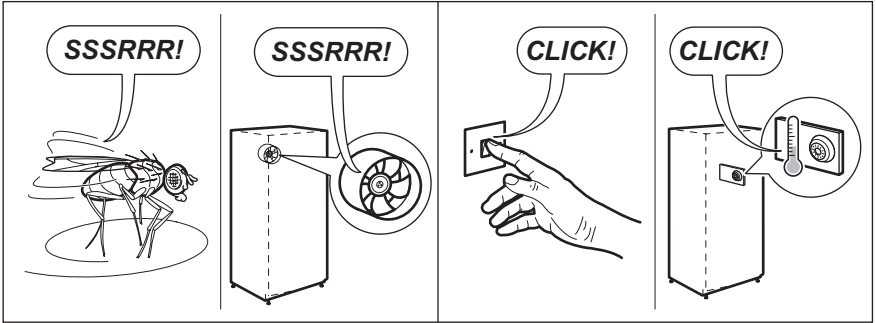
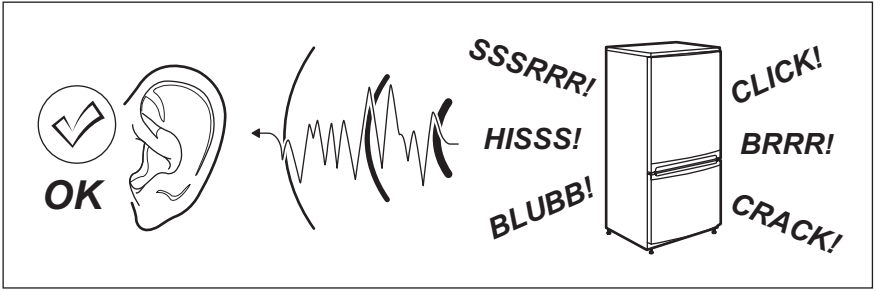


Iespiediet detaļu (Hd) detaļā (Hb). Pārbaudiet vēlreiz, lai pārliecinātos, vai:

- Visas skrūves ir pievilktas.
- Blīvējuma sloksne ir cieši piestiprināta pie korpusa.
- Durvis atveras un aizveras pareizi.

8. TROKŠŅI

Normālas darbības laikā var dzirdēt dažādas skaņas (kompresora, aukstumaģenta cirkulācijas).





9. TEHNISKIE DATI

Iebūvēšanai paredzētās nišas izmēri		
Augstums	1780 mm	
Platums	560 mm	
Dziļums	550 mm	
Uzglabāšanas ilgums elektroenerģijas piegādes pārtraukuma gadījumā	22 st.	
Spriegums	230–240 V	
Frekvence	50 Hz	

Tehniskā informācija atrodas ledusskapja iekšpusē, kreisajā pusē uz datu plāksnītes.

10. APSVĒRUMI PAR VIDES AIZSARDZĪBU

Nododiet otrreizējai pārstrādei materiālus ar simbolu . Ievietojiet iepakojuma materiālus atbilstošos konteineros to otrreizējai pārstrādei. Palīdziet aizsargāt apkārtnējo vidi un cilvēku veselību, atkārtoti pārstrādājot elektrisko un

elektronisko iekārtu atkritumus. Neizmetiet ierīces, kas apzīmētas ar šo simbolu  kopā ar mājsaimniecības atkritumiem. Nododiet izstrādājumu vietējā otrreizējās pārstrādes punktā vai sazinieties ar vietējo pašvaldību.

SPIS TREŚCI

1. WSKAZÓWKI DOTYCZĄCE BEZPIECZEŃSTWA	21
2. EKSPLOATACJA	23
3. CODZIENNA EKSPLOATACJA	24
4. PRZYDATNE RADY I WSKAZÓWKI	25
5. KONSERWACJA I CZYSZCZENIE	26
6. CO ZROBIĆ, GDY.....	28
7. INSTALACJA	30
8. HAŁAS/GŁOŚNA PRACA	35
9. DANE TECHNICZNE	37

Z MYŚLĄ O TOBIE

Dziękujemy za zakup urządzenia Electrolux. Jest ono owocem dziesięcioleci doświadczeń i innowacji. To pomysłowe i stylowe urządzenie zaprojektowano z myślą o Tobie. Użytkując je masz zawsze pewność uzyskania wspaniałych efektów.

Wiłamy w świecie marki Electrolux!

Odwiedź naszą witrynę internetową, aby uzyskać:



Wskazówki dotyczące użytkowania, broszury, pomoc w rozwiązywaniu problemów oraz informacje dotyczące serwisu:
www.electrolux.com



Zarejestruj swój produkt, aby uprościć jego obsługę serwisową:
www.electrolux.com/productregistration



Kupuj akcesoria, materiały eksploatacyjne i oryginalne części zamienne do swojego urządzenia:
www.electrolux.com/shop

OBSŁUGA KLIENTA

Zalecamy stosowanie oryginalnych części zamiennych.

Kontaktując się z serwisem, należy przygotować poniższe dane.

Informacje można znaleźć na tabliczce znamionowej. Model, numer produktu, numer seryjny.



Ostrzeżenie/przestroga – informacje dotyczące bezpieczeństwa.



Informacje i wskazówki ogólne



Informacje dot. ochrony środowiska

Producent zastrzega sobie możliwość wprowadzenia zmian bez wcześniejszego powiadomienia.

1. WSKAZÓWKI DOTYCZĄCE BEZPIECZEŃSTWA

W celu zapewnienia bezpieczeństwa użytkownika i bezawaryjnej pracy urządzenia przed instalacją i pierwszym użyciem należy uważnie przeczytać instrukcję obsługi, zwracając szczególną uwagę na wskazówki oraz ostrzeżenia. Wszyscy użytkownicy urządzenia powinni poznać zasady jego bezpiecznej obsługi. Pozwoli to uniknąć niepotrzebnych pomyłek i wypadków. Prosimy o zachowanie instrukcji obsługi przez cały czas używania urządzenia oraz przekazanie jej kolejnemu użytkownikowi w razie odstąpienia lub sprzedaży urządzenia.

W celu uniknięcia szkód na zdrowiu i życiu osób oraz szkód materialnych należy przestrzegać środków ostrożności podanych w niniejszej instrukcji obsługi, gdyż producent nie jest odpowiedzialny za szkody spowodowane wskutek ich nieprzestrzegania.

1.1 Bezpieczeństwo dzieci i osób upośledzonych

- Niniejsze urządzenie nie jest przeznaczone do użytku przez osoby (w tym dzieci) o ograniczonych zdolnościach fizycznych, sensorycznych czy umysłowych, a także nieposiadające wiedzy lub doświadczenia w użytkowaniu tego typu urządzeń, chyba, że będą one nadzorowane lub zostaną poinstruowane na temat korzystania z tego urządzenia przez osobę odpowiedzialną za ich bezpieczeństwo.

Dzieci należy pilnować, aby mieć pewność, że nie bawią się urządzeniem.

- Opakowanie należy przechowywać w miejscu niedostępnym dla dzieci. Istnieje ryzyko uduszenia.
- W przypadku utylizacji urządzenia należy wyjąć wtyczkę z gniazdka, odciąć przewód zasilający (jak najbliżej urządzenia) i odkręcić drzwi, aby uchronić bawiące się dzieci przed porażeniem prądem lub przed zamknięciem się w środku urządzenia.
- Jeśli to urządzenie zawierające magnetyczne uszczelnienie drzwi ma zastąpić urządzenie z blokadą sprężynową (rygłem) w drzwiach lub w pokrywie, przed oddaniem starego urządzenia do utylizacji należy usunąć blokadę. Zapobiegnie to przypadkowemu uwięzieniu dziecka.

1.2 Ogólne zasady bezpieczeństwa



OSTRZEŻENIE!

Otworki wentylacyjne w obudowie urządzenia lub w meblu do zabudowy nie mogą być zakryte ani zanieczyszczone.

- Urządzenie jest przeznaczone do przechowywania żywności i/lub napojów w warunkach domowych oraz do podobnych zastosowań w takich miejscach, jak:
 - kuchnie w obiektach sklepowych, biurowych oraz innych placówkach pracowniczych;
 - gospodarstwa rolne oraz hotele, motele i inne obiekty mieszkalne (jako wyposażenie dla klientów);
 - obiekty noclegowe;
 - gastronomia i podobne zastosowania nie związane ze sprzedażą detaliczną.
- Do przyspieszenia procesu rozmrażania nie wolno używać urządzeń mechanicznych ani żadnych innych sztucznych metod.
- Nie należy stosować innych urządzeń elektrycznych (np. maszynek do lodów) wewnątrz urządzeń chłodniczych, o ile nie zostały one dopuszczone do tego celu przez producenta.
- Należy zachować ostrożność, aby nie uszkodzić układu chłodniczego.
- W układzie chłodniczym urządzenia znajduje się czynnik chłodniczy izobutan (R600a), który jest ekologicznym gazem naturalnym (jednak jest łatwopalny).
Należy upewnić się, że podczas transportu i instalacji urządzenia nie zostały uszkodzone żadne elementy układu chłodniczego.
Jeśli układ chłodniczy został uszkodzony, należy:
 - uniknąć otwartego płomienia oraz innych źródeł zapłonu;
 - dokładnie przewietrzyć pomieszczenie, w którym znajduje się urządzenie.
- Ze względów bezpieczeństwa zabrania się dokonywania jakichkolwiek modyfikacji lub zmian konstrukcyjnych w urządzeniu. Jakiegokolwiek uszkodzenia przewodu zasilającego mogą spowodować zwarcie, pożar i/lub porażenie prądem.



OSTRZEŻENIE!

Aby można było uniknąć niebezpieczeństwa, wymiany elementów elektrycznych (przewód zasilający, wtyczka, sprężarka) może dokonać wyłącznie technik autoryzowanego serwisu lub osoba o odpowiednich kwalifikacjach.

1. Nie wolno przedłużać przewodu zasilającego.
 2. Należy upewnić się, że tylna ścianka urządzenia nie przygniotła ani nie uszkodziła wtyczki przewodu zasilającego. Przygnieciona lub uszkodzona wtyczka może się przegrzewać i spowodować pożar.
 3. Należy zapewnić dostęp do wtyczki przewodu zasilającego urządzenia.
 4. Nie ciągnąć za przewód zasilający.
 5. Jeżeli gniazdo elektryczne jest obluzowane, nie wolno wkładać do niego wtyczki przewodu zasilającego. Występuje zagrożenie pożarem lub porażeniem prądem.
 6. Nie wolno używać urządzenia bez klosza żarówki (jeśli występuje) oświetlenia wnętrza.
- Urządzenie jest ciężkie. Należy zachować ostrożność podczas jego przenoszenia.
 - Nie wolno wyjmować ani dotykać przedmiotów w komorze zamrażarki wilgotnymi/mokrymi rękoma, ponieważ może to spowodować uszkodzenie skóry lub odmrożenie.
 - Nie należy wystawiać urządzenia na bezpośrednie działanie promieni słonecznych.
 - Do oświetlenia urządzenia zastosowano specjalne żarówki (jeśli występują) przeznaczone wyłącznie do urządzeń domowych. Nie nadają się one do oświetlania pomieszczeń domowych.

1.3 Codzienna eksploatacja

- Nie wolno stawiać gorących naczyń na plastikowych elementach urządzenia.
- Nie wolno przechowywać łatwopalnych gazów ani płynów w urządzeniu, ponieważ mogą spowodować wybuch.
- Nie wolno umieszczać żywności bezpośrednio przy otworze wentylacyjnym na tylnej ścianie. (Jeśli urządzenie jest odszraniane automatycznie)
- Mrozonek nie wolno ponownie zamrażać po rozmrożeniu.

- Zapakowaną zamrożoną żywność należy przechowywać zgodnie z instrukcjami jej producenta.
- Należy ściśle stosować się do wskazówek dotyczących przechowywania podanych przez producenta urządzenia. Patrz odpowiednie instrukcje.
- W zamrażarce nie należy przechowywać napojów gazowanych, ponieważ duże ciśnienie w pojemniku może spowodować ich eksplozję i w rezultacie uszkodzenie urządzenia.
- Lody na patyku mogą być przyczyną odmrożeń w przypadku konsumpcji bezpośrednio po ich wyjęciu z zamrażarki.

1.4 Konserwacja i czyszczenie

- Przed przeprowadzeniem konserwacji należy wyłączyć urządzenie i wyjąć wtyczkę przewodu zasilającego z gniazdka.
- Nie wolno czyścić urządzenia metalowymi przedmiotami.
- Nie wolno używać ostrych przedmiotów do usuwania szronu z urządzenia. Należy stosować plastikową skrobaczkę.
- Należy regularnie sprawdzać otwór odpływowy skroplin w chłodziarce. W razie konieczności należy go wyczyścić. Jeżeli otwór odpływowy jest zablokowany, woda zacznie się zbierać na dnie chłodziarki.

1.5 Instalacja



Podłączenie elektryczne urządzenia należy wykonać zgodnie z wskazówkami podanymi w odpowiednich rozdziałach.

- Rozpakować urządzenie i sprawdzić, czy nie jest w żaden sposób uszkodzone. Nie wolno podłączać urządzenia, jeśli jest uszkodzone. Ewentualne uszkodzenia należy natychmiast zgłosić sprzedawcy. W tym przypadku należy zachować opakowanie.
- Zaleca się odczekanie co najmniej czterech godzin przed podłączeniem urządzenia, aby olej mógł spłynąć z powrotem do sprężarki.
- Należy zapewnić odpowiednią wentylację ze wszystkich stron urządzenia. Nieodpowiednia wentylacja prowadzi do jego przegrzewania. Aby uzyskać wystarczającą wentylację, należy postępować zgodnie z wskazówkami dotyczącymi instalacji.
- W razie możliwości tylną ściankę urządzenia należy ustawić od ściany, aby uniknąć dotykania lub chwywania za ciepłe elementy (sprężar-

ka, skraplacz) i zapobiec ewentualnym oparzeniom.

- Urządzenia nie wolno umieszczać w pobliżu kaloryferów lub kucharek.
- Należy zadbać o to, aby po instalacji urządzenia możliwy był dostęp do wtyczki sieciowej.
- Urządzenie można podłączyć wyłącznie do instalacji doprowadzającej wodę pitną (jeśli przewidziane jest podłączenie do sieci wodociągowej).


1.6 Serwis

- Wszelkie prace elektryczne związane z serwisowaniem urządzenia powinny być przeprowadzone przez wykwalifikowanego elektryka lub inną kompetentną osobę.
- Naprawy tego produktu muszą być wykonywane w autoryzowanym punkcie serwisowym.

Należy stosować wyłącznie oryginalne części zamienne.

1.7 Ochrona środowiska



W obiegu czynnika chłodniczego ani w materiałach izolacyjnych urządzenia nie ma gazów szkodliwych dla warstwy ozonowej. Urządzenia nie należy wyrzucać wraz z odpadami komunalnymi i śmieciami. Pianka izolacyjna zawiera łatwopalne gazy: urządzenie należy utylizować zgodnie z obowiązującymi przepisami, które można uzyskać od władz lokalnych. Należy unikać uszkodzenia układu chłodniczego, szczególnie z tyłu przy wymienniku ciepła. Materiały zastosowane w urządzeniu, które są oznaczone symbolem , nadają się do ponownego przetworzenia.

2. EKSPLOATACJA

2.1 Włączanie

Umieścić wtyczkę przewodu zasilającego w gniazdku.

Obrócić pokrętkę regulacji temperatury zgodnie z ruchem wskazówek zegara w położenie środkowe.

2.2 Wylączenie

Aby wyłączyć urządzenie, należy obrócić pokrętkę regulacji temperatury w położenie "O".

2.3 Regulacja temperatury

Temperatura jest regulowana automatycznie. W celu uregulowania urządzenia należy wykonać następujące czynności:

- obrócić pokrętkę regulacji temperatury w stronę niższego ustawienia, aby uzyskać minimalne chłodzenie.
- obrócić pokrętkę regulacji temperatury w stronę wyższego ustawienia, aby uzyskać maksymalne chłodzenie.



Ustawienie środkowe jest zazwyczaj najbardziej odpowiednie.

Tym niemniej należy wybrać dokładne ustawienie temperatury, biorąc pod uwagę fakt, że temperatura wewnątrz urządzenia zależy od:

- temperatury w pomieszczeniu
- częstości otwierania drzwi
- ilości przechowywanej żywności
- ustawienia urządzenia.



Jeśli temperatura otoczenia jest wysoka lub urządzenie jest w pełni załadowane, a wybrano ustawienie najniższej temperatury, urządzenie może pracować bez przerwy, co powoduje tworzenie się szronu na tylnej ścianie. W takim przypadku należy ustawić pokrętkę na wyższą temperaturę, aby umożliwić automatyczne usuwanie szronu, a w rezultacie zmniejszyć zużycie energii.

3. CODZIENNA EKSPLOATACJA

3.1 Czyszczenie wnętrza

W celu usunięcia zapachu nowego produktu przed pierwszym uruchomieniem urządzenia należy wymyć jego wnętrze i znajdujące się w nim elementy letnią wodą z łagodnym mydłem, a następnie dokładnie je wysuszyć.



Nie należy stosować detergentów ani proszków do szorowania, ponieważ mogą one uszkodzić powierzchnię urządzenia.

3.2 Mrożenie świeżej żywności

Komora zamrażarki jest przeznaczona do długotrwałego przechowywania mrozonek, żywności głęboko zamrożonej oraz do mrożenia świeżej żywności.

W celu zamrożenia świeżej żywności nie potrzeba zmieniać średniego ustawienia.

Jednak w celu szybszego zamrożenia należy obrócić regulator temperatury na wyższe ustawienie, aby uzyskać maksymalne ochłodzenie.



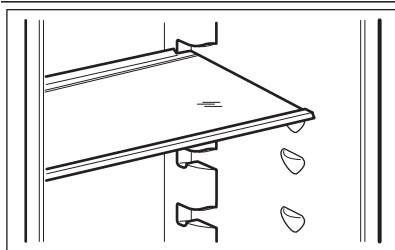
W takiej sytuacji temperatura w komorze chłodziarki może spaść poniżej 0°C. W takiej sytuacji należy ponownie ustawić temperaturę na wyższą.

Umieścić świeżą żywność do zamrożenia w górnej części komory.

3.3 Przechowywanie zamrożonej żywności

W przypadku pierwszego uruchomienia urządzenia lub po okresie jego nieużywania, przed wło-

3.6 Zmiana położenia półek



żeniem żywności do komory zamrażarki należy odczekać co najmniej 2 godziny od włączenia urządzenia przy ustawieniu wyższej mocy chłodzenia.



Jeżeli dojdzie do przypadkowego rozmrożenia żywności, spowodowanego na przykład brakiem zasilania przez okres czasu dłuższy niż podany w parametrach technicznych w punkcie "Czas utrzymywania temperatury bez zasilania", należy szybko skosztować rozmrożoną żywność lub niezwłocznie poddać ją obróbce termicznej, po czym ponownie zamrozić (po ostudzeniu).

3.4 Rozmrażanie

Głęboko zamrożoną żywność lub mrożonki należy przed użyciem rozmrozić w komorze chłodziarki lub w temperaturze pokojowej, zależnie od czasu przeznaczanego na tę operację.

Małe kawałki można gotować w stanie zamrożonym, od razu po wyjęciu z zamrażarki. W takim przypadku gotowanie potrwa jednak dłużej.

3.5 Wytwarzanie kostek lodu

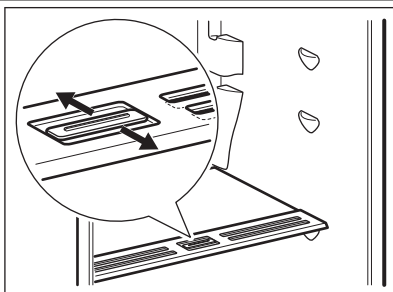
Urządzenie jest wyposażone w jedną lub więcej tacek do wytwarzania kostek lodu. Napełnić tacki wodą, a następnie umieścić w komorze zamrażarki.



Do wyjmowania tacek z zamrażarki nie należy używać metalowych narzędzi.

Ściany komory chłodziarki wyposażono w prowadnice umożliwiające umieszczenie półek zgodnie z bieżącymi potrzebami.

3.7 Regulacja wilgotności

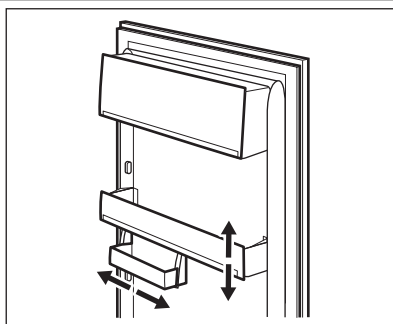


Szklana półka posiada mechanizm ze szczelinami (z regulacją za pomocą suwaka), dzięki któremu można regulować temperaturę w szufladzie/szufladach na warzywa.

Gdy szczeliny wentylacyjne są zamknięte: produkty w szufladach na warzywa i owoce dłużej zachowują naturalną wilgotność.

Gdy szczeliny wentylacyjne są otwarte: zwiększona cyrkulacja powietrza powoduje obniżenie wilgotności powietrza w szufladach na warzywa.

3.8 Rozmieszczanie półek na drzwiach



Aby umożliwić przechowywanie artykułów spożywczych w opakowaniach o różnej wielkości, półki w drzwiach można umieszczać na różnych wysokościach.

Aby zmienić ustawienie, należy: stopniowo wyciągnąć półkę w kierunku strzałek, a następnie umieścić ją w wymaganym miejscu.

4. PRZYDATNE RADY I WSKAZÓWKI

4.1 Wskazówki dotyczące oszczędzania energii

- Nie otwierać zbyt często drzwi zamrażarki i nie zostawiać ich otwartych dłużej niż jest to absolutnie konieczne.
- Jeśli temperatura otoczenia jest wysoka, pokrętko regulacji temperatury jest ustawione w najwyższej pozycji, urządzenie jest w pełni załadowane sprężarka będzie pracowała bezustannie, powodując zbieranie się szronu lub lodu na parowniku. W takim przypadku należy obrócić pokrętko regulacji temperatury w kierunku niższego ustawienia, aby umożliwić automatyczne usuwanie szronu i jednocześnie zmniejszyć zużycie energii.

4.2 Wskazówki dotyczące przechowywania świeższej żywności

Aby uzyskać najlepsze wyniki:

- Nie przechowywać w chłodzarnie przechowywać cieplej żywności ani parujących płynów.
- Artykuły spożywcze należy przykryć lub owinać, szczególnie te, które mają silny zapach.
- Zapewnić swobodny przepływ powietrza wokół artykułów spożywczych.

4.3 Wskazówki dotyczące przechowywania żywności

Przydatne wskazówki:

Mięso (każdy rodzaj): zapakować do polietylenowych worków i umieścić na szklanej półce nad szufladą na warzywa.

Ze względów bezpieczeństwa można je przechowywać w ten sposób najwyżej przez jeden lub dwa dni.

Zywność gotowana, potrawy na zimno itp.: należy je przykryć i umieścić na dowolnej półce.

Owoce i warzywa: należy je dokładnie oczyścić i umieścić w przeznaczonych dla nich szufladach. Masło i ser: należy je umieszczać w specjalnych hermetycznych pojemnikach lub zapakować w folię aluminiową lub woreczki polietylenowe, aby maksymalnie ograniczyć dostęp powietrza.

Butelki z mlekiem: należy założyć na nie nakrętki i przechowywać na półce na butelki na drzwiach. Bananów, ziemniaków, cebuli i czosnku, jeśli nie są zapakowane, nie należy przechowywać w chłodziarce.

4.4 Wskazówki dotyczące zamrażania

Aby uzyskać najlepsze wyniki zamrażania, należy skorzystać z poniższych ważnych wskazówek:

- Maksymalną ilość żywności, którą można zamrozić w ciągu 24 godzin, podano na tabliczce znamionowej.
- Proces zamrażania trwa 24 godziny. W tym czasie nie należy wkładać do zamrażarki więcej żywności przeznaczonej do zamrożenia.
- Należy zamrażać tylko artykuły spożywcze najwyższej jakości, świeże i dokładnie oczyszczone.
- Żywność należy dzielić na małe porcje, aby móc ją szybko zupełnie zamrozić, a później rozmrażać tylko potrzebną ilość.
- Żywność należy pakować w folię aluminiową lub polietylenową zapewniającą hermetyczne zamknięcie.

- Nie dopuszczać do stykania się świeżej, niezamrożonej żywności z zamrożonymi produktami, aby uniknąć wzrostu temperatury produktów zamrożonych.
- Produkty niskotłuszczowe przechowują się lepiej i dłużej niż o wysokiej zawartości tłuszczu. Sól powoduje skrócenie okresu przechowywania żywności.
- Spożywanie sorbetu bezpośrednio po wyjęciu z komory zamrażarki może spowodować odmrożenia skóry.
- Zaleca się umieszczanie daty zamrożenia na każdym opakowaniu w celu kontrolowania długości okresu przechowywania.

4.5 Wskazówki dotyczące przechowywania zamrożonej żywności

Aby urządzenie pracowało z najlepszą wydajnością, należy:

- Upewnić się, że mrozonki były odpowiednio przechowywane w sklepie.
- Starać się, aby zamrożona żywność była transportowana ze sklepu do zamrażarki w jak najkrótszym czasie.
- Nie otwierać zbyt często drzwi zamrażarki i nie zostawiać ich otwartych dłużej niż jest to absolutnie konieczne.
- Po rozmrożeniu żywność szybko traci świeżość i nie może być ponownie zamrażana.
- nie przekraczać okresu przechowywania podanego przez producenta żywności.

5. KONSERWACJA I CZYSZCZENIE



UWAGA!

Przed przeprowadzeniem jakichkolwiek prac konserwacyjnych, należy odłączyć urządzenie od zasilania.



Układ chłodniczy urządzenia zawiera węglowodory. Prace konserwacyjne i uzupełnianie mogą wykonywać wyłącznie technicy autoryzowanego serwisu.

5.1 Procedura czyszczenia dozownika wody

Urządzenie należy regularnie czyścić:

- wewnątrz i akcesoria należy myć letnią wodą z dodatkiem obojętnego środka czyszczącego,
- regularnie sprawdzać i przecierać uszczelki drzwi, aby nie gromadził się na nich osad,
- dokładnie opłukać i osuszyć.



Nie należy ciągnąć, przesuwac ani uszkadzac rurek i/lub przewodów w urządzeniu.

Do czyszczenia wnętrza urządzenia nie wolno stosować detergentów, substancji żrących, produktów o intensywnym zapachu ani wosków, ponieważ mogłyby uszkodzić czyszczone powierzchnie i pozostawić silny zapach.

Oczyścić skraplacz (czarna kratka) i sprężarkę z tyłu urządzenia za pomocą szczotki. Poprawi to wydajność urządzenia i zmniejszy zużycie energii elektrycznej.

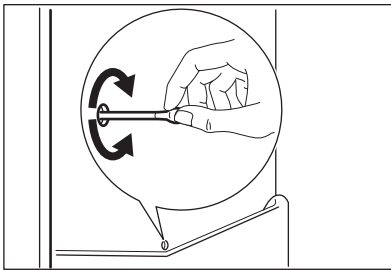


Należy chronić układ chłodniczy przed uszkodzeniem.

Niektóre kuchenne środki czyszczące zawierają substancje chemiczne, które mogą uszkodzić tworzywo zastosowane w urządzeniu. Z tego względu zaleca się mycie zewnętrznych części urządzenia ciepłą wodą z niewielką ilością płynu do mycia naczyń.

Po czyszczeniu ponownie podłączyć urządzenie do zasilania.

5.2 Rozmrażanie chłodziarki



Podczas normalnego użytkowania, za każdym razem po wyłączeniu się silnika sprężarki, następuje automatyczne usunięcie szronu z parownika komory chłodziarki. Woda z rozpuszczonego szronu splywa rynienką do specjalnego pojemnika znajdującego się z tyłu urządzenia nad sprężarką, skąd następnie odparowuje. Ważne jest okresowe czyszczenie otworu odpływowego znajdującego się na środku rynienki w komorze chłodziarki, aby zapobiec przelewaniu się wody i kapaniu jej na żywność.

5.3 Rozmrażanie zamrażarki

Na półkach zamrażarki oraz w górnej części komory zawsze powstaje pewna ilość szronu. Zamrażarkę należy rozmrażać, gdy warstwa szronu ma grubość ok. 3-5 mm.



Na około 12 godzin przed planowanym rozmrażaniem pokrętko regulacji temperatury należy ustawić na większe chłodzenie, aby odpowiednio obniżyć temperaturę zamrożonych produktów na czas przerwy w działaniu.

Aby usunąć szron, należy:

1. Wyłączyć urządzenie.
2. Wyjąć wszystkie przechowywane artykuły spożywcze, zawinąć w kilka warstw gazet i umieścić w chłodnym miejscu.



UWAGA!

Nie wolno dotykać zamrożonej żywności mokrymi rękoma. Ręce mogą przemarznąć do mroźki.

3. Zostawić otwarte drzwi.



Aby przyspieszyć proces rozmrażania, należy umieścić w komorze zamrażarki miskę z ciepłą wodą. Należy również usuwać kawałki lodu, które odrywają się podczas rozmrażania.

4. Po zakończeniu rozmrażania należy dokładnie wysuszyć wewnętrzne powierzchnie.
5. Włączyć urządzenie.
6. Po upływie dwóch lub trzech godzin ponownie załadować wcześniej wyjętą żywność do komory.



Nigdy nie wolno używać ostrych metalowych przedmiotów do usuwania szronu z wewnętrznej okładziny, ponieważ można ją uszkodzić.

Nie wolno stosować urządzeń mechanicznych ani żadnych innych metod niezalecanych przez producenta, aby przyspieszyć rozmrażanie.

Wzrost temperatury zamrożonych artykułów spożywczych podczas rozmrażania może spowodować skrócenie czasu ich bezpiecznego przechowywania.

5.4 Okresy przerw w eksploatacji urządzenia

Jeśli urządzenie nie jest używane przez długi czas, należy wykonać następujące czynności:

- **odłączyć urządzenie od zasilania**
- wyjąć wszystkie artykuły spożywcze
- rozmrozić (jeśli przewidziano) i wyczyścić urządzenie oraz wszystkie akcesoria

- pozostawić uchylone drzwi, aby uniknąć powstawania nieprzyjemnych zapachów. Jeśli urządzenie pozostanie włączone, należy poprosić kogoś o regularne sprawdzanie, aby uniknąć zepsucia się żywności w przypadku przerwy w zasilaniu.

6. CO ZROBIĆ, GDY...



OSTRZEŻENIE!

Przed przystąpieniem do usunięcia problemu należy odłączyć urządzenie od zasilania.

Naprawy nieuwzględnione w niniejszej instrukcji mogą być wykonywane wyłącznie przez wykwalifikowanego elektryka lub osobę kompetentną.



Podczas normalnej pracy urządzenia słyszalne są pewne dźwięki (sprężarka, obieg czynnika chłodniczego).

Awaria	Prawdopodobna przyczyna	Środek zaradczy
Urządzenie nie działa. Lampa nie działa.	Urządzenie jest wyłączone.	Włączyć urządzenie.
	Wtyczka zasilania nie jest prawidłowo umieszczona w gniazdku.	Umieścić wtyczkę prawidłowo w gniazdku.
	Brak zasilania urządzenia. Brak napięcia w gniazdku.	Podłączyć inne urządzenie elektryczne do tego gniazdku. Skontaktować się z wykwalifikowanym elektrykiem.
Lampa nie działa.	Oświetlenie jest w trybie czuwania.	Zamknąć i otworzyć drzwi.
	Żarówka jest przepalona.	Patrz „Wymiana żarówki”.
Sprężarka pracuje w sposób ciągły.	Temperatura nie jest prawidłowo ustawiona.	Ustawić wyższą temperaturę.
	Drzwi nie są prawidłowo zamknięte.	Patrz rozdział „Zamykanie drzwi”.
	Drzwi są otwierane zbyt często.	Nie pozostawiać otwartych drzwi dłużej, niż jest to konieczne.
	Temperatura produktów jest zbyt wysoka.	Pozostawić produkty, aby ostygły do temperatury pokojowej i dopiero wtedy włożyć je do urządzenia.
	Temperatura w pomieszczeniu jest zbyt wysoka.	Obniżyć temperaturę w pomieszczeniu.

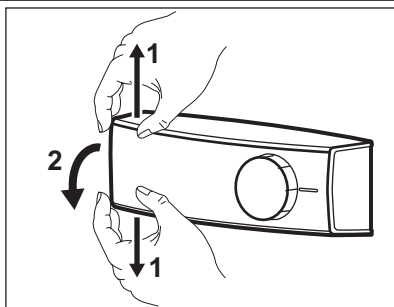
Awaria	Prawdopodobna przyczyna	Środek zaradczy
Po tylnej ściance chłodziarki sływa woda.	Podczas procesu automatycznego rozmrażania szron roztopia się na tylnej ściance.	Jest to właściwe.
Woda sływa do komory chłodziarki.	Odptyw skroplin jest zatkany.	Oczyścić odpływ skroplin.
	Produkty uniemożliwiają sływanie skroplin do rynienki na tylnej ściance.	Upewnić się, że produkty nie stykają się z tylną ścianką.
Woda wylewa się na podłogę.	Końcówka wężyka odprowadzającego skropliny nie jest skierowana do pojemnika umieszczonego nad sprężarką.	Zamocować końcówkę wężyka odprowadzającego skropliny w pojemniku umieszczonego nad sprężarką.
Temperatura w urządzeniu jest zbyt niska/wysoka.	Regulator temperatury nie jest prawidłowo ustawiony.	Ustawić wyższą/niższą temperaturę.
Temperatura w chłodziarce jest zbyt wysoka.	Brak obiegu zimnego powietrza w urządzeniu.	Zapewnić obieg zimnego powietrza w urządzeniu.
Temperatura w zamrażarce jest zbyt wysoka.	Produkty są rozmieszczone zbyt blisko siebie.	Produkty należy przechowywać w taki sposób, aby zapewnić obieg zimnego powietrza.
Zbyt dużo szronu.	Produkty spożywcze są nieprawidłowo opakowane.	Opakować prawidłowo produkty spożywcze.
	Drzwi nie są prawidłowo zamknięte.	Patrz punkt „Zamykanie drzwi”.
	Regulator temperatury nie jest ustawiony prawidłowo.	Ustawić wyższą temperaturę.

6.1 Wymiana oświetlenia



UWAGA!

Wyjąć wtyczkę przewodu zasilającego z gniazda.



1. Następnie jednym ruchem podnieść i opuścić przezroczysty klosz, aby zdjąć go z zaczepów, zgodnie z kierunkiem strzałek na rysunku.
2. Wymienić żarówkę na żarówkę o tej samej mocy i kształcie, przeznaczoną specjalnie do urządzeń domowych. (Maksymalną moc podano na kloszu żarówki).
3. Ponownie założyć klosz oświetlenia.
4. Włożyć wtyczkę przewodu zasilającego do gniazda.
5. Otworzyć drzwi. Sprawdzić, czy oświetlenie się włącza.

6.2 Zamykanie drzwi

1. Wyczyścić uszczelki drzwi.
2. W razie potrzeby wyregulować drzwi. Patrz punkt „Instalacja”.
3. W razie potrzeby wymienić uszkodzone uszczelki drzwi. Skontaktować się z punktem serwisowym.

7. INSTALACJA



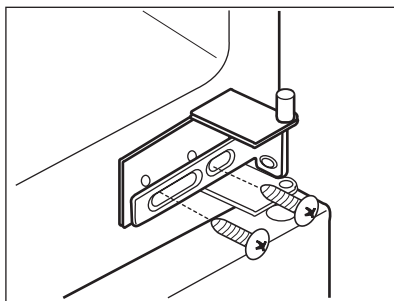
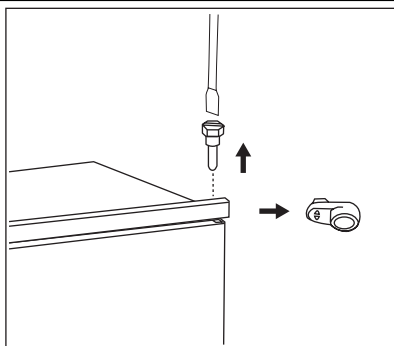
OSTRZEŻENIE!

Przed instalacją urządzenia należy dokładnie przeczytać "Informacje dotyczące bezpieczeństwa" w celu zapewnienia własnego bezpieczeństwa i prawidłowego działania urządzenia.

7.1 Ustawianie

Urządzenie należy instalować w miejscu, w którym temperatura otoczenia będzie odpowiadać klasie klimatycznej wskazanej na tabliczce znamionowej urządzenia:

Klasa klimatyczna	Temperatura otoczenia
SN	od +10°C do +32°C
N	od +16°C do +32°C
ST	od +16°C do +38°C
T	od +16°C do +43°C



7.2 Przyłącze elektryczne

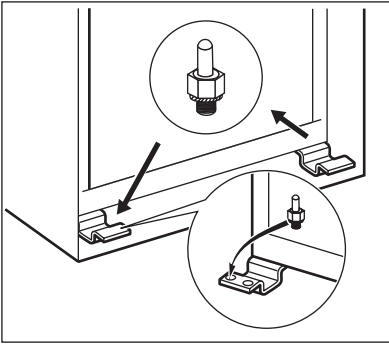
Przed podłączeniem urządzenia do sieci elektrycznej należy sprawdzić, czy napięcie oraz częstotliwość podane na tabliczce znamionowej odpowiadają parametrom domowej instalacji zasilającej.

Urządzenie musi być uziemione. Wtyczka przewodu zasilającego dołączonego do urządzenia posiada styk uziemiający. Jeśli gniazdko zasilania nie jest uziemione, urządzenie należy odrębnie uziemić zgodnie z aktualnymi przepisami, uzgadniając to z wykwalifikowanym elektrykiem. Producent nie ponosi żadnej odpowiedzialności w przypadku nieprzestrzegania powyższych wskazówek dotyczących bezpieczeństwa. Niniejsze urządzenie spełnia wymogi dyrektyw Unii Europejskiej.

7.3 Zmiana kierunku otwierania drzwi

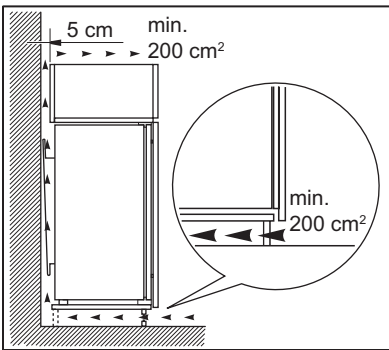
Drzwi urządzenia otwierają się w prawą stronę. Aby zmienić kierunek otwierania drzwi na lewą stronę, przed instalacją urządzenia należy wykonać następujące czynności:

- Odkręcić i wyjąć sworzeń górnego zawiasu.
 - Zdjąć górne drzwi.
 - Wyjąć element dystansowy.
-
- Odkręcić środkowy zawias.
 - Wymontować dolne drzwi.



- Odkręcić i wyjąć sworzeń dolnego zawiasu. Po przeciwnej stronie:
- Przykręcić sworzeń dolnego zawiasu.
- Zamontować dolne drzwi.
- Przykręcić środkowy zawias.
- Zamontować element dystansowy.
- Zamontować górne drzwi.
- Przykręcić sworzeń górnego zawiasu.

7.4 Wymagania dotyczące wentylacji



Przepływ powietrza za urządzeniem musi być wystarczający.

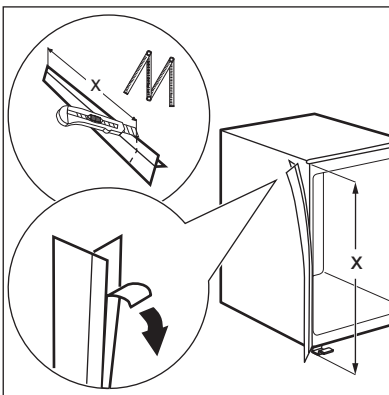
7.5 Instalacja urządzenia

Wykonać następujące czynności:

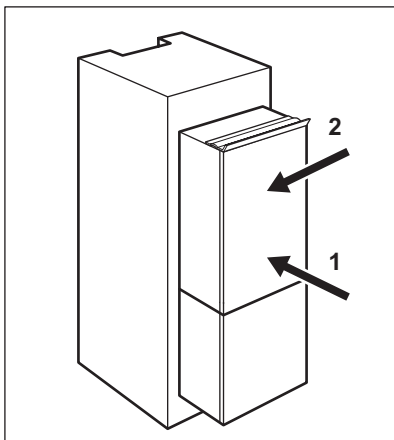


UWAGA!

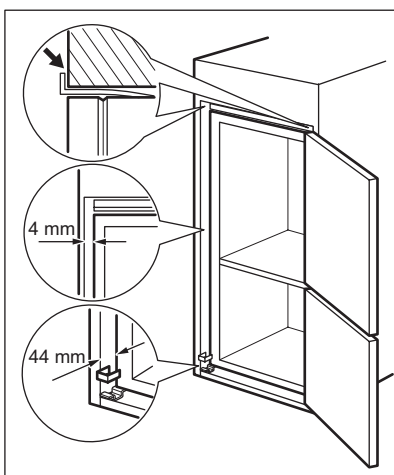
Upewnić się, że przewód zasilający nie jest przyciśnięty.



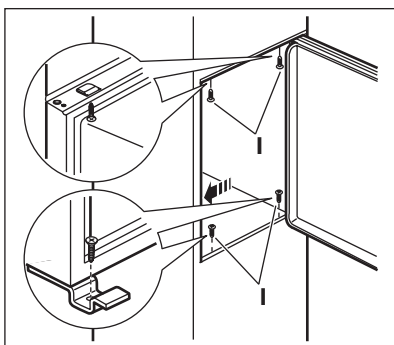
Jeśli jest to konieczne, należy przyciąć na wymiar samoprzylepną listwę i przykleić ją do urządzenia tak, jak pokazano na rysunku.



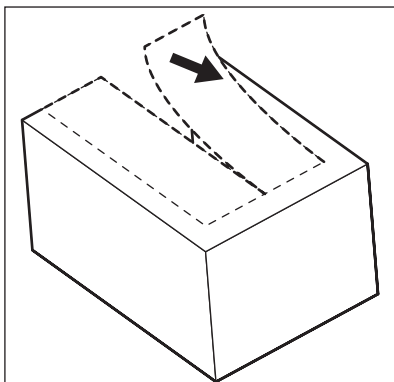
Umieścić urządzenie we wnęce.
Przesunąć urządzenie w kierunku strzałki (1) aż do oparcia osłony górnej szczeliny o szafkę kuchenną.
Przesunąć urządzenie w kierunku strzałki (2) do ściany szafki po stronie przeciwnej do zawiasów.



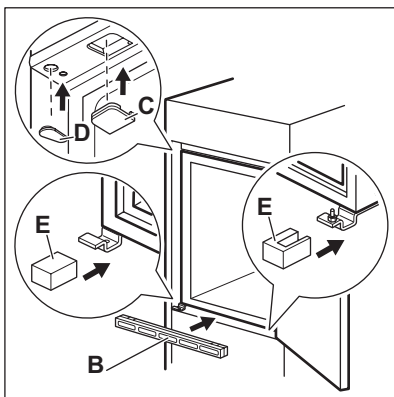
Wypoziomować urządzenie we wnęce.
Upewnić się, że odległość między urządzeniem a przednią krawędzią szafki wynosi 44 mm.
Osłona dolnego zawiasu (znajdująca się w torebce z akcesoriami) zapewnia prawidłowy odstęp pomiędzy szafką a urządzeniem.
Upewnić się, że między urządzeniem a szafką jest 4 mm wolnej przestrzeni.
Otworzyć drzwi. Zamocować osłonę dolnego zawiasu w odpowiednim położeniu.



Przykręcić urządzenie do wnęki 4 wkrętami.



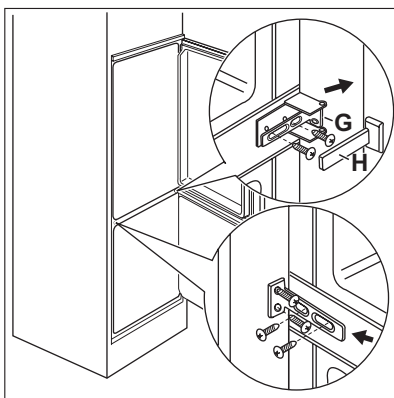
Usunąć właściwą część osłony zawiasu (E). Należy zwrócić uwagę, aby usunąć część DX, gdy zawias zamontowano po prawej stronie lub część SX, gdy zawias znajduje się po lewej stronie.



Wcisnąć zaślepki (C, D) w otwory montażowe i otwory zawiasów.

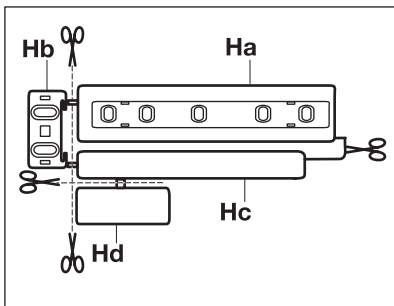
Zamontować kratkę wentylacyjną (B).

Założyć osłony zawiasów (E) na zawiasy.

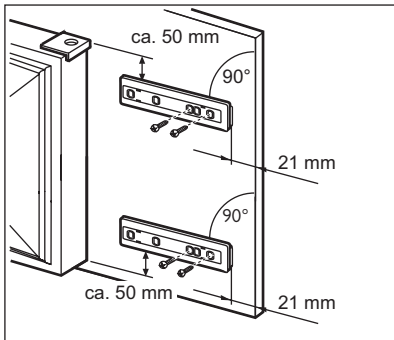


Przymocować urządzenie do bocznych ścian szafki:

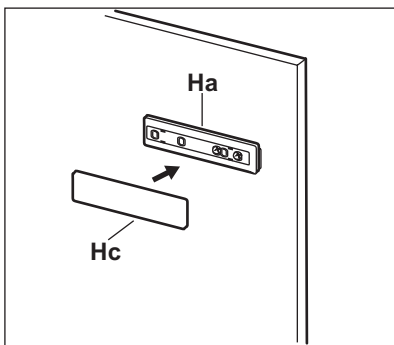
1. Poluzować wkręty części (G) i przesunąć część (G) do bocznej ściany szafki.
2. Ponownie dokręcić wkręty części (G).
3. Połączyć część (H) z częścią (G).



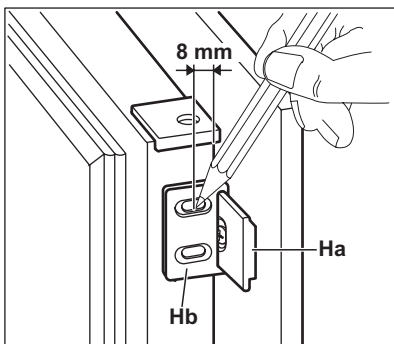
Rozdzielić elementy (Ha), (Hb), (Hc) i (Hd).



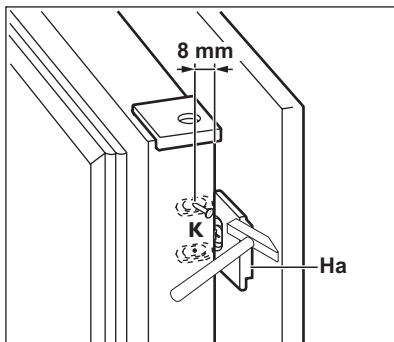
Zamontować prowadnicę (Ha) na wewnętrznej stronie drzwi szafki.



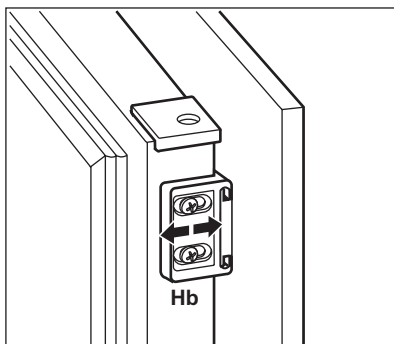
Wcisnąć osłonę (Hc) w prowadnicę (Ha).



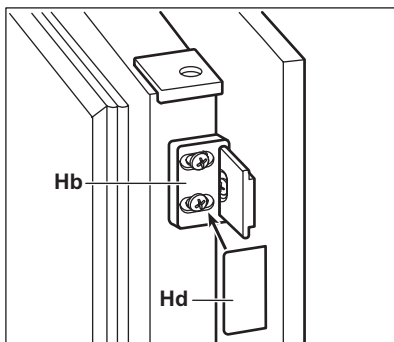
Otworzyć drzwi urządzenia oraz drzwi szafki pod kątem 90°.
Umieścić mały kątownik (Hb) w prowadnicy (Ha).
Przytrzymać razem drzwi urządzenia i drzwi szafki, a następnie odrysować otwory.



Zdjąć kątowniki i w odległości 8 mm od zewnętrznej krawędzi drzwi zaznaczyć gwoździem (K) miejsca na otwory.



Umieścić ponownie małe kątowniki na prowadnicy i przykręcić dołączonymi wkrętami. Wyrównać drzwi szafki kuchennej i drzwi urządzenia, odpowiednio ustawiając element (Hb).

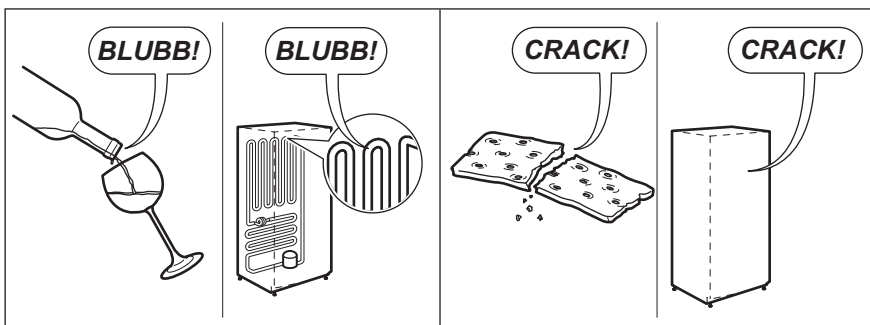
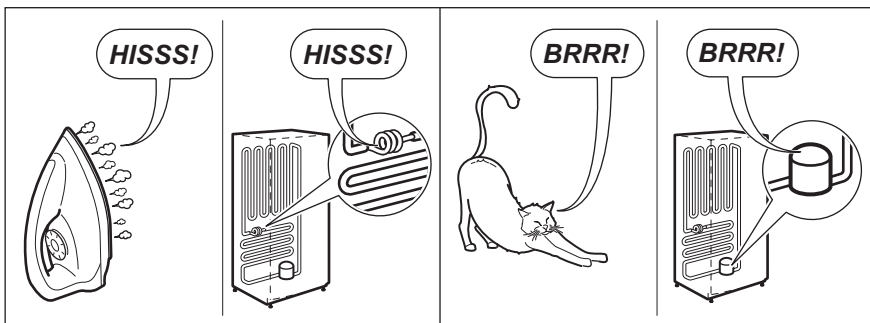
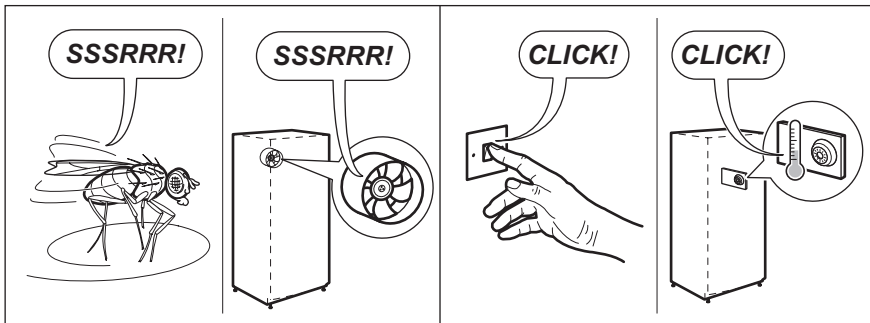
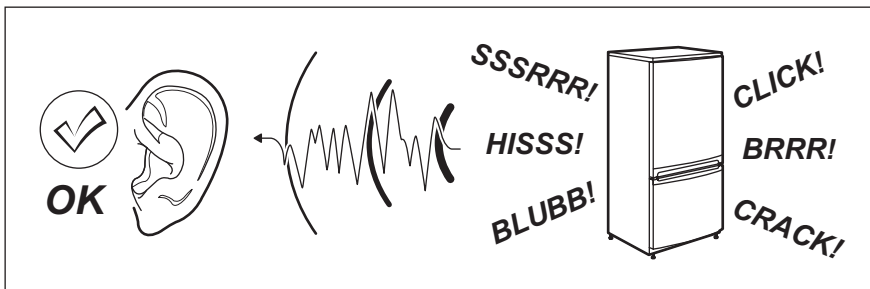


Wcisnąć element (Hd) w element (Hb). Na końcu upewnić się, czy:

- Wszystkie wkręty zostały dokręcone.
- Uszczelki dobrze przylegają do obudowy urządzenia.
- Drzwi otwierają i zamykają się prawidłowo.

8. HAŁAS/GŁOŚNA PRACA

Podczas normalnej pracy urządzenia słychać odgłosy (sprężarka, obieg czynnika chłodniczego).




9. DANE TECHNICZNE


Wymiary wnęki		
	Wysokość	1780 mm
	Szerokość	560 mm
	Głębokość	550 mm
	Czas utrzymywania temperatury bez zasilania	22 godz.
	Napięcie	230-240 V
	Częstotliwość	50 Hz

Dane techniczne podane są na tabliczce znamionowej znajdującej się z lewej strony wewnątrz

urządzenia oraz na etykiecie informującej o zużyciu energii.

10. OCHRONA ŚRODOWISKA

Materiały oznaczone symbolem  należy poddać utylizacji. Opakowanie urządzenia włożyć do odpowiedniego pojemnika w celu przeprowadzenia recyklingu. Należy zadbać o ponowne przetwarzanie odpadów urządzeń elektrycznych i elektronicznych, aby chronić środowisko

naturalne oraz ludzkie zdrowie. Nie wolno wyrzucać urządzeń oznaczonych symbolem  razem z odpadami domowymi. Należy zwrócić produkt do miejscowego punktu ponownego przetwarzania lub skontaktować się z odpowiednimi władzami miejskimi.

OBSAH

1. BEZPEČNOSTNÉ POKYNY	39
2. PREVÁDZKA	41
3. KAŽDODENNÉ POUŽÍVANIE	41
4. UŽITOČNÉ RADY A TIPY	43
5. OŠETROVANIE A ČISTENIE	44
6. ČO ROBIŤ, KEĎ.....	46
7. INŠTALÁCIA	47
8. ZVUKY	53
9. TECHNICKÉ ÚDAJE	55

WE'RE THINKING OF YOU

Ďakujeme vám, že ste si kúpili spotrebič Electrolux. Vybrali ste si výrobok, ktorý v sebe skrýva desaťročia odborných skúseností a inovácií. Pri vývoji tohto dômyselného a štýlového spotrebiča sme mysleli na vás. Preto si pri každom použití môžete byť istí, že dosiahnete vynikajúce výsledky.

Vitajte vo svete Electrolux.

Navštívte našu stránku, kde nájdete:



Tipy na používanie, brožúry, riešenie problémov a informácie o údržbe:
www.electrolux.com



Zaregistrujte si produkt a využite tak ešte lepší servis:
www.electrolux.com/productregistration



Do spotrebiča si môžete zakúpiť príslušenstvo, spotrebný materiál a originálne náhradné diely:
www.electrolux.com/shop

STAROSTLIVOSŤ A SLUŽBY ZÁKAZNÍKOM

Odporúčame, aby ste používali originálne náhradné diely.

Keď budete kontaktovať servis, nezabudnite si pripraviť nasledujúce údaje.

Tieto informácie nájdete na výrobnom štítku. Model, číslo výrobku, sériové číslo.



Varovanie/upozornenie – Bezpečnostné pokyny.



Všeobecné informácie a tipy



Environmentálne informácia

Vyhradzujeme si právo na zmeny bez predchádzajúceho upozornenia.

1. BEZPEČNOSTNÉ POKYNY

V záujme vlastnej bezpečnosti a na zabezpečenie správneho používania si pred nainštalovaním a prvým použitím spotrebiča starostlivo prečítajte tento návod na používanie vrátane tipov a upozornení. Je dôležité, aby sa kvôli predchádzaniu zbytočným chybám a úrazom zaručilo, že všetci užívatelia tohto spotrebiča budú podrobne oboznámení s jeho obsluhou a s bezpečnostnými pokynmi. Tieto pokyny si uložte a dbajte, aby sa vždy nachádzali pri spotrebiči, aj po presťahovaní alebo predaji inej osobe, a aby bol každý, kto ho používa po celú dobu jeho životnosti, riadne informovaný o používaní a bezpečnosti spotrebiča. Dodržiavajte tieto bezpečnostné pokyny na ochranu zdravia, života a majetku, pretože výrobca nezodpovedá za škody spôsobené nedbalosťou.

1.1 Bezpečnosť detí a zraniteľných osôb

- Tento spotrebič nie je určený pre osoby (vrátane detí) so zníženými fyzickými, senzorickými alebo duševnými schopnosťami, ani pre osoby s nedostatočnými skúsenosťami a vedomosťami, ak nie je zabezpečený dohľad alebo poučenie o bezpečnom používaní spotrebiča zo strany osoby zodpovednej za ich bezpečnosť.
Nenechávajte deti bez dozoru. Musíte mať istotu, že sa nebudú so spotrebičom hrať.
- Všetky obaly odstráňte z dosahu detí. Hrozí riziko zadusenia.
- Ak spotrebič likvidujete, vyťahnite zástrčku spotrebiča z elektrickej zásuvky, odrežte pripojovací kábel (podľa možnosti čo najbližšie k spotrebiču) a demontujte dvierka, aby deti pri hre nemohol zasiahnuť elektrický prúd a aby sa nemohli zatvoriť vnútri spotrebiča.
- Ak má tento spotrebič s magnetickými tesneniami dvierok nahradiť starší spotrebič s pružinovým uzáverom (príchytkou dvierok) na dvierkach alebo na veku, pred likvidáciou starého spotrebiča poškodte zatvárací mechanizmus tak, aby bol nefunkčný. Predídete tak uviaznutiu hrájúcich sa detí v spotrebiči.

1.2 Všeobecné bezpečnostné pokyny



VAROVANIE

Vetracie otvory na telese spotrebiča alebo na vstavanej konštrukcii nesmú byť prekryté.

- Spotrebič je určený na uchovávanie potravín a/alebo nápojov v bežnej domácnosti alebo na podobných miestach:
 - kuchynky pre zamestnancov v obchodoch, kanceláriách a iných pracovných priestoroch,
 - vidiecke domy, priestory určené pre klientov v hoteloch, moteloch a iných typoch ubytovacích zariadení,
 - ubytovacie zariadenia, ktoré poskytujú raňajky,
 - poskytovanie stravovania a podobné veľkoobchodné uplatnenia.
- Na urýchľovanie odmrazovania nepoužívajte žiadne mechanické zariadenia ani umelé prostriedky.
- Vnútri chladiacich spotrebičov nepoužívajte iné elektrické spotrebiče (ako sú výrobníky zmrzliny), ak nie sú schválené na tento účel výrobcom.

• Nepoškodzuje chladiaci okruh.

- Chladiaci okruh spotrebiča obsahuje izobután (R600a), prírodný plyn s vysokou kompatibilitou so životným prostredím, ktorý je však horľavý.

Počas prepravy a inštalácie spotrebiča dávajte pozor, aby ste nepoškodili žiadnu časť chladiaceho okruhu.

Ak sa chladiaci okruh poškodil:

- nepribližujte sa s otvoreným ohňom ani so zápalnými zdrojmi
- dokonale vyvetrajte miestnosť so spotrebičom
- Je nebezpečné upravovať technické vlastnosti alebo akokoľvek meniť tento spotrebič. Akékoľvek poškodenie pripojného kábla môže spôsobiť skrat, požiar alebo zásah elektrickým prúdom.



VAROVANIE

Elektrické komponenty (siet'ový kábel, zástrčka, kompresor) smie vymieňať len autorizovaný servisný pracovník alebo kvalifikovaný servisný personál, aby sa predišlo nebezpečenstvu.

1. Napájací kábel sa nesmie predlžovať.
2. Presvedčte sa, že napájací kábel za spotrebičom nie je stlačený ani poškodený.

Pritlačená alebo poškodená sieťová zástrčka sa môže prehriať a spôsobiť požiar.

3. Zabezpečte, aby ste mali vždy voľný prístup k zásuvke elektrickej siete.
 4. Neťahajte za napájací elektrický kábel.
 5. Ak je elektrická zásuvka uvoľnená, zástrčku nezapájajte. Hrozí riziko zásahu elektrickým prúdom alebo požiaru.
 6. Spotrebič nesmiete používať, ak chýba kryt vnútorného osvetlenia (ak sa má používať kryt).
- Tento spotrebič je ťažký. Pri jeho premiestňovaní postupujte opatrne.
 - Ak máte vlhké alebo mokré ruky, z mraziaceho priestoru nič nevyberajte ani sa ničoho ne-dotýkajte, pretože môže dôjsť k odretiu kože na rukách alebo k omrzlinám.
 - Zabráňte dlhodobému vystaveniu spotrebiča priamemu slnečnému svetlu.
 - Žiarovky (ak sa majú používať) použité v tomto spotrebiči sú špeciálne žiarovky určené výlučne na použitie v domácich spotrebičoch. Nie sú vhodné na osvetlenie izieb v domácnosti.

1.3 Každodenné používanie

- Nekladte horúce hrnce na plastové diely spotrebiča.
- Neuchovávajte v spotrebiči horľavý plyn ani tekutinu, pretože môžu explodovať.
- Potraviny nekladte priamo k ventilačnému otvoru v zadnej stene. (Ak je spotrebič bez-námrazový)
- Mrazené potraviny sa po rozmrazení nesmú znova zmrazovať.
- Balené mrazené potraviny uchovávajte v súlade s pokynmi výrobcu mrazených potravín.
- Odporúčania výrobcu spotrebiča na uchovávanie potravín sa musia striktné dodržiavať. Pozri príslušné pokyny.
- Do mraziaceho priestoru nekladte sytené ani šumivé nápoje, pretože v nádobách vzniká tlak, ktorý môže spôsobiť ich explóziu a tá spôsobí poškodenie spotrebiča.
- Zmrzlina môže spôsobiť mrazové popáleniny, ak sa konzumuje priamo po vybratí zo spotrebiča.

1.4 Starostlivosť a čistenie

- Pred vykonávaním údržby spotrebič vypnite a vytiahnite jeho zástrčku zo zásuvky elektrickej siete.
- Pri čistení spotrebiča nepoužívajte kovové predmety.
- Na odstraňovanie námrazy nepoužívajte ostré predmety. Používajte plastový škrabku.
- Pravidelne kontrolujte odtokový kanálik na rozmrazenú vodu z chladiaceho priestoru. Podľa potreby ho vyčistite. Ak je odtokový kanálik upchatý, voda sa bude zhromažďovať na dne spotrebiča.

1.5 Inštalácia



Pri elektrickom zapájaní starostlivo dodržiavajte pokyny uvedené v príslušných odsekoch.

- Spotrebič rozbaľte a skontrolujte, či nie sú viditeľné poškodenia. Spotrebič nepripájajte, ak je poškodený. Prípadné poškodenia okamžite nahláste v mieste, kde ste si spotrebič zakúpili. V takomto prípade si odložte obal.
- Pred zapojením spotrebiča počkajte najmenej štyri hodiny, aby olej mohol stiecť späť do kompresora.
- Okolo spotrebiča musí byť zabezpečené dostatočné vetranie, v opačnom prípade hrozí prehrievanie. Aby ste dosiahli dostatočné vetranie, riadte sa pokynmi na inštaláciu.
- Výrobok treba vždy podľa možnosti umiestňovať k stene, aby sa predišlo dotyku alebo zachyteniu horúcich dielov (kompresor, kondenzátor) a možným popáleninám.
- Spotrebič sa nesmie umiestňovať v blízkosti radiátorov alebo sporákov.
- Ubezpečte sa, či je sieťová zástrčka po nainštalovaní spotrebiča prístupná.
- Spotrebič pripájajte výhradne k zdroju pitnej vody (ak sa má použiť) pripojenie k privodu vody).


1.6 Servis

- Všetky elektrické práce pri údržbe a opravách spotrebiča musí vykonať kvalifikovaný elektrikár alebo zaškolená osoba.
- Servis tohto výrobku musí vykonávať autorizované servisné stredisko. Musia sa používať výhradne originálne náhradné dielce.

1.7 Ochrana životného prostredia



Chladiaci okruh ani izolačné materiály spotrebiča neobsahujú plyny, ktoré by mohli poškodiť ozónovú vrstvu. Spotrebič sa nesmie likvidovať spoločne s komunálnym ani domovým odpadom. Penová izolácia obsahuje horľavé plyny; spotrebič sa musí likvidovať v súlade s

platnými predpismi, ktoré vám na požiadanie poskytnú miestne orgány. Dávajte pozor, aby sa nepoškodila chladiaca jednotka, hlavne na zadnej strane blízko výmenníka tepla. Materiály použité v tomto spotrebiči označené symbolom  sú recyklovateľné.

2. PREVÁDZKA

2.1 Zapínanie

Zasuňte zástrčku do zásuvky elektrickej siete. Otočte regulátor teploty v smere pohybu hodinových ručičiek do strednej polohy.

2.2 Vypínanie

Aby ste spotrebič vypli, otočte regulátor teploty do polohy "O".

2.3 Regulácia teploty

Teplota sa reguluje automaticky. Pri prevádzkovaní spotrebiča postupujte takto:

- minimálne chladenie sa dosiahne otočením regulátora teploty na nižšie nastavenia.
- maximálne chladenie sa dosiahne otočením regulátora teploty smerom na vyššie nastavenia.



Stredné nastavenie je vo všeobecnosti najvhodnejšie.

Presné nastavenie si treba vyberať s prihliadnutím na skutočnosť, že teplota v spotrebiči závisí od:

- teploty v miestnosti
- od toho, ako často sa otvárajú dvere
- množstva uchovávaných potravín
- umiestnenia spotrebiča.



Pri vysokej teplote okolia alebo pri naplnení spotrebiča a nastavení spotrebiča na najnižšiu teplotu môže spotrebič pracovať nepretržite, čo spôsobí tvorbu námrazy na zadnej stene. V tomto prípade sa koliesko regulátora musí nastaviť na vyššiu teplotu, aby bolo umožnené odmrázovanie a znížila sa spotreba energie.

3. KAŽDODENNÉ POUŽÍVANIE

3.1 Čistenie interiéru

Pred prvým použitím spotrebiča umyte jeho vnútro a všetky jeho diely vlažnou vodou s prídavkom neutrálneho umývacieho prostriedku, aby ste odstránili typický zápach nového spotrebiča a potom všetky povrchy dôkladne osušte.



Nepoužívajte abrazívne čistiace prostriedky ani prášky, pretože by poškodili povrch.

3.2 Zmrazovanie čerstvých potravín

Mraziaci priestor je vhodný na zmrazovanie čerstvých potravín a na uchovávanie mrazených a hlboko zmrazených potravín po dlhší čas.

Pri zmrazovaní čerstvých potravín nie je nutné meniť nastavenie spotrebiča.

Na dosiahnutie rýchlejšieho zmrazovania otočte regulátor teploty smerom na intenzívnejšie chladenie.



Za uvedených podmienok môže teplota v chladiacom priestore klesnúť pod 0°C. Ak sa tak stane, otočte regulátor teploty na nižšie nastavenie (teplejšie).

Čerstvé potraviny, ktoré sa majú zmraziť, vložte do horného oddelenia.

3.3 Skladovanie mrazených potravín

Pri prvom uvedení do prevádzky alebo po určitom čase mimo prevádzky nechajte spotrebič pred vložením potravín bežať najmenej 2 hodiny s najvyššími nastaveniami.



V prípade neúmyselného rozmrazenia potravín, napríklad v dôsledku výpadku napájacieho napätia, za predpokladu, že doba výpadku energie bola dlhšia ako údaj uvedený v technických údajoch pod položkou "akumulačná doba", treba rozmrazené potraviny čo najskôr spotrebovať alebo uvariť a až potom znova zmraziť (po ochladení).

3.4 Rozmrazovanie

Hlboko zmrazené alebo mrazené potraviny sa pred použitím môžu rozmrazovať v chladiacom

priestore alebo pri izbovej teplote, v závislosti od času, ktorý máme k dispozícii.

Malé kúsky možno dokonca variť aj keď sú ešte zmrazené, priamo z mrazničky: v tomto prípade varenie potrvá dlhšie.

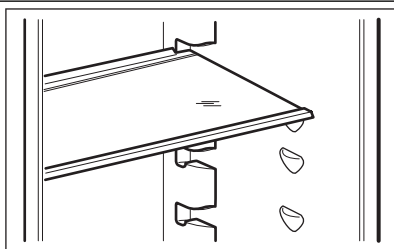
3.5 Príprava ľadových kociek

Tento spotrebič je vybavený jednou alebo dvoma miskami na prípravu ľadových kociek. Tieto misky naplňte vodou a potom ich vložte do mraziaceho priestoru.



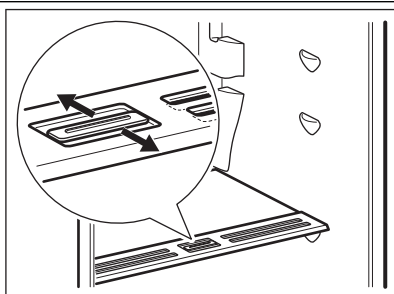
Na uvoľňovanie misiek z mrazničky nepoužívajte kovové nástroje.

3.6 Prestaviteľné police



Steny chladničky sú vybavené niekoľkými lištami, aby ste police mohli umiestniť do polohy, ktorú požadujete.

3.7 Regulácia vlhkosti

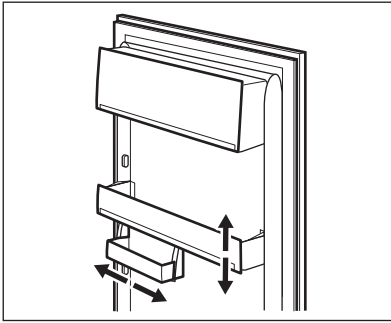


V sklenenej polici je vetracie zariadenie (nastaviteľné pomocou posuvnej páčky), ktoré umožňuje regulovať teplotu v zásuvke (zásuvkách) na zeleninu.

Keď sú vetracie štrbiny zatvorené: prirodzená vlhkosť potravín v priehradkách na ovocie a zeleninu sa dlhšie uchová.

Keď sú vetracie štrbiny otvorené: cirkuluje viac vzduchu, čo spôsobuje zníženie obsahu vlhkosti vzduchu v priehradkách na ovocie a zeleninu.

3.8 Umiestnenie poličiek na dvierkach



Poličky na dvierkach možno umiestniť do rôznej výšky, aby ste mohli uložiť balenia s potravinami rôznych veľkostí.

Pri úprave umiestnenia vykonajte nasledujúce kroky: postupne vytiahnite policu v smere šípky, až pokiaľ sa neuvolíni, potom ju vložte do požadovanej polohy.

4. UŽITOČNÉ RADY A TIPY

4.1 Upozornenie na šetrenie energiou

- Neotvárajte dvere príliš často a nenechávajte ich otvorené dlhšie ako je absolútne nevyhnutné.
- Ak je okolitá teplota vysoká, regulátor teploty je nastavený na vyššie nastavenie a spotrebič je plne naložený, kompresor môže bežať nepretržite, pričom sa vytvorí námraza alebo ľad na výparníku. Ak sa tak stane, otočte regulátor teploty smerom k nižším nastaveniam, aby bolo možné automatické odmrázovanie a aby ste ušetrili elektrickú energiu.

4.2 Rady na chladenie čerstvých potravín

Aby ste dosiahli čo najvyššiu výkonnosť:

- do chladničky nekladajte teplé potraviny ani odparujúce sa kvapaliny
- potraviny prikryté alebo zabaľte, hlavne ak majú prenikavú arómu
- potraviny uložte tak, aby vzduch mohol voľne cirkulovať okolo nich

4.3 Rady na chladenie

Užitočné rady:

Mäso (všetky druhy) : zabaľte do polyetylénových vreciek a položte na sklenenú policu nad zásuvkou na zeleninu.

Kvôli bezpečnosti mäso takto uchovávajte najviac jeden alebo dva dni.

Varené a studené jedlá a pod...: treba ich prikryť a potom uložiť na ktorúkoľvek policu.

Ovocie a zelenina: treba dôkladne očistiť a vložiť do špeciálnej zásuvky (zásuviek).

Maslo a syry: treba ich vložiť do špeciálnych vzduchotesných nádob, zabaľiť do alobalu alebo vložiť do polyetylénových vreciek, aby sa k nim dostalo čo najmenej vzduchu.

Fľaše s mliekom: mali by byť uzavreté viečkom a treba ich skladovať v stojane na fľaše na vnútornej strane dverí.

V chladničke sa nesmú skladovať banány, zemiaky, cibuľa ani cesnak.

4.4 Rady na zmrazovanie

Ako pomoc pri optimálnom zmrazovaní uvádzame niekoľko dôležitých rád:

- maximálne množstvo potravín, ktoré možno zmraziť za 24 hodín. sa uvádza na typovom štítku;
- zmrazovanie trvá 24 hodín. V tomto čase sa nesmú pridávať žiadne ďalšie potraviny na zmrazovanie;
- Zmrazujte iba potraviny špičkovej kvality, čerstvé a dôkladne vyčistené;
- potraviny naporcujte na malé porcie, aby sa mohli rýchlo a úplne zmraziť a aby ste neskôr mohli odmraziť iba potrebné množstvo;
- Potraviny zabaľte do alobalu alebo do polyetylénovej fólie; dbajte, aby boli zabalené vzduchotesne;

- Nedovoľte, aby sa čerstvé, nezmrazené potraviny dotýkali potravín, ktoré sú už zmrazené, predídete tak zvýšeniu ich teploty;
- chudé potraviny sa uchovávajú lepšie a dlhšie ako tučné; soľ skracuje dobu skladovateľnosti potravín;
- zmrzlina konzumovaná bezprostredne po vybratí z mraziaceho priestoru môžu spôsobiť popálenie kože mrazom;
- odporúča sa označiť každé balenie dátumom zmrazovania, aby ste mohli presne sledovať dobu uchovávania;
- uistite sa, že maloobchodný predajca adekvátne skladuje komerčné mrazené potraviny,
- dbajte, aby ste mrazené potraviny preniesli z predajne potravín do mrazničky podľa možnosti čo najrýchlejšie,
- neotvárajte dverka príliš často a nenechávajte ich otvorené dlhšie, než je absolútne nevyhnutné,
- po rozmrazení sa potraviny rýchlo kazia a nesmú sa znova zmrazovať,
- neprekračujte dobu skladovania uvedenú výrobcom potravín.

4.5 Rady na uchovávanie mrazených potravín

Keď chcete maximálne využiť možnosti tohto spotrebiča, riaďte sa nasledujúcimi pokynmi:

5. OŠETROVANIE A ČISTENIE



POZOR

Pred akoukoľvek údržbou spotrebič odpojte od elektrickej siete.



Tento spotrebič obsahuje uhlíkovodíky v chladiacom agregáte; z tohto dôvodu môžu údržbu a plnenie chladiaceho okruhu vykonávať výhradne autorizovaná technici.

5.1 Pravidelné čistenie

Spotrebič sa musí pravidelne čistiť:

- umyť vnútro spotrebiča a príslušenstvo vlažnou vodou s prídavkom neutrálneho saponátu.
- pravidelne kontrolujte tesnenia dverí a vyutierajte ich, aby boli čisté a bez nečistôt.
- dôkladne ich opláchnite a utrite dosucha.



Nevytáhnajte, nepresúvajte a nepoškodzuje žiadne rúrky a/ani káble v skrinke.

Nikdy nepoužívajte žiadne čistiace prostriedky, drsné práškové prípravky, aromatizované čistiace prípravky ani voskové leštiace prostriedky na čistenie interiéru, pretože poškodzujú povrch a zanechávajú silnú vôňu.

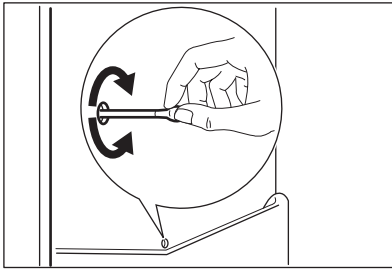
Kefou vyčistite kondenzátor (čiernu mriežku) a kompresor na zadnej stene spotrebiča. Touto operáciou zvýšite výkonnosť spotrebiča a ušetríte elektrickú energiu.



Dbajte, aby ste nepoškodili chladiaci systém.

Mnohé značkové čističe kuchynských povrchov obsahujú chemikálie, ktoré môžu pôsobiť agresívne/poškodiť plasty použité v tomto spotrebiči. Z tohto dôvodu sa odporúča čistiť vonkajší kryt tohto spotrebiča iba teplou vodou s malým množstvom umývacieho prostriedku. Po čistení znova pripojte zariadenie k sieťovému napájaniu.

5.2 Odmrazovanie chladničky



Pri normálnom používaní sa námraza automaticky odstraňuje z výparníka chladiaceho priestoru pri každom zastavení motora kompresora. Odmrazená voda steká cez odtokový otvor do osobitnej nádoby na zadnej stene spotrebiča nad motorom kompresora, z ktorej sa odparuje. Je dôležité, aby ste vypúšťací otvor v strednej časti chladiaceho priestoru pravidelne čistili, aby sa zabránilo pretekaniu vody a jej kvapkaniu na potraviny vnútri chladničky.

5.3 Odmrazovanie mrazničky

Na policiach a v okolí hornej časti mrazničky sa vždy vytvára určité množstvo námrazy. Keď vrstva námrazy dosiahne hrúbku približne 3 až 5 mm, mrazničku odmrázte.



Približne 12 hodín pred odmrázaním nastavte regulátor teploty na najvyššie nastavenie, aby sa vytvorila rezerva chladu pred prerušením činnosti.

Pri odstraňovaní námrazy vykonajte nasledujúce pokyny:

1. Vypnite spotrebič.
2. Vyberte všetky skladované potraviny, zabaľte ich do niekoľkých vrstiev novinového papiera a uložte na chladnom mieste.



POZOR

Nedotýkajte sa mrazených potravín mokrymi rukami. Ruky by vám mohli primrznúť na potraviny.

3. Dvere nechajte otvorené.



Do mraziaceho priestoru vložte hrniec s teplou vodou, aby sa proces odmrázovania urýchlil. Kusy ľadu, ktoré sa dajú oddeliť, vyberajte už počas odmrázovania.

4. Po ukončení odmrázovania vnútro dôkladne osušte.

5. Zapnite spotrebič.

6. Po dvoch alebo troch hodinách vložte potraviny, ktoré ste predtým vybrali, opäť do vnútra spotrebiča.



Na odstraňovanie námrazy z vnútra spotrebiča nikdy nepoužívajte ostré predmety, mohli by ste ho poškodiť. Na urýchlenie odmrázovania nepoužívajte mechanické nástroje ani iné prostriedky, s výnimkou prostriedkov, ktoré odporučil výrobca.

Počas odmrázovania spotrebiča stúpne teplota balíčkov zmrazených jedál, preto sa môže skrátiť ich trvanlivosť.

5.4 Obdobia mimo prevádzky

Ak sa spotrebič po dlhší čas nepoužíva, potrebné sú nasledujúce preventívne opatrenia:

- **spotrebič odpojte od elektrického napájania**
- vyberte všetky potraviny
- spotrebič odmrázte (podľa typu spotrebiča) a spotrebič a všetky časti príslušenstva vyčistite
- nechajte dvere pootvorené, aby sa zabránilo vzniku nepríjemného zápachu.

Ak sa chladnička ponecháva zapnutá, požiadajte niekoho, aby ju raz za čas skontroloval a zabránil tak znehodnoteniu potravín v prípade výpadku napájania.

6. ČO ROBIŤ, KEĎ...



VAROVANIE

Pred vykonaním zásahov na odstránenie problémov odpojte spotrebič od elektrickej siete.

Opravy, ktoré nie sú popísané v tomto návode, smie vykonávať výhradne vyškolený elektrikár alebo technik.



Počas bežnej prevádzky chladnička vydáva zvuky (kompresor, chladiaci okruh).

Problém	Možná príčina	Riešenie
Spotrebič nefunguje. Nesvieti žiarovka.	Spotrebič je vypnutý.	Zapnite spotrebič.
	Sieťová zástrčka spotrebiča nie je správne zapojená do sieťovej zásuvky.	Sieťovú zástrčku zapojte správne do zásuvky elektrickej siete.
	Spotrebič nie je napájaný elektrinou. Zásuvka elektrickej siete nie je pod napätím.	Do zásuvky elektrickej siete skúste zapojiť iný spotrebič. Obráťte sa na kvalifikovaného elektrikára.
Nesvieti žiarovka.	Žiarovka je v pohotovostnom režime.	Zatvorte a otvorte dverka.
	Žiarovka je vypálená.	Pozrite si časť „Výmena žiarovky“.
Kompresor pracuje nepretržite.	Nie je správne nastavená teplota.	Nastavte vyššiu teplotu.
	Dverka spotrebiča nie sú správne zatvorené.	Pozrite si časť „Zatvorenie dverok“.
	Dverka sa príliš často otvárajú.	Dverka nenechávajte otvorené dlhšie, ako je potrebné.
	Teplota potravín je príliš vysoká.	Pred vloženíím do spotrebiča nechajte potraviny najprv vychladnúť na izbovú teplotu.
	Okolité teplota v miestnosti je príliš vysoká.	Znížte teplotu v miestnosti.
Po zadnej stene chladničky steká voda.	Počas automatického odmravovania sa námraza roztápa na zadnej stene.	Je to normálne.
Voda steká do chladiaceho priestoru.	Upchaný odtokový kanálik na rozmrazenú vodu.	Vyčistite odtokový kanálik.
	Potraviny uložené v spotrebiči bránia odtekaniu vody do zberača.	Dávajte pozor, aby sa potraviny nedotýkali zadnej steny.
Voda steká na podlahu.	Voda z roztopenej námrazy neteká do odparovacej misky nad kompresorom.	Pripevnite odtokový kanálik k odparovacej miske.

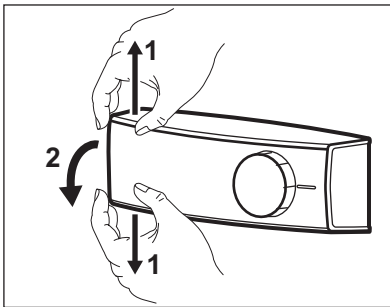
Problém	Možná příčina	Riešenie
Teplota vnútri spotrebiča je príliš nízka alebo vysoká.	Nie je správne nastavený regulátor teploty.	Nastavte vyššiu alebo nižšiu teplotu.
Teplota v chladničke je príliš vysoká.	V spotrebiči neprúdi studený vzduch.	Zabezpečte prúdenie studeného vzduchu v spotrebiči.
Teplota v mrazničke je príliš vysoká.	Potraviny sú uložené príliš blízko pri sebe.	Potraviny uložte tak, aby bolo umožnené prúdenie vzduchu.
Príliš veľa námrazy.	Potraviny nie sú správne zabalené.	Potraviny správne zabaľte.
	Dvierka spotrebiča nie sú správne zatvorené.	Pozrite si časť „Zatvorenie dvierok“.
	Nie je správne nastavený regulátor teploty.	Nastavte vyššiu teplotu.

6.1 Výmena žiarovky



POZOR

Zástrčku prívodného kábla vyťahnite zo zásuvky elektrickej siete.



1. Zároveň prstami posúvajte priehľadný kryt smerom nahor a nadol a uvoľnite ho v smere šípiek.
2. Nefunkčnú žiarovku vymeňte za žiarovku s rovnakým výkonom a tvarom a špeciálne určenú pre domáce spotrebiče. (maximálny výkon je uvedený na kryte žiarovky).
3. Namontujte kryt žiarovky.
4. Zapojte zástrčku spotrebiča do zásuvky elektrickej siete.
5. Otvorte dvierka. Skontrolujte, či sa žiarovka rozsvietila.

6.2 Zatvorenie dvierí

1. Očistite tesnenia dvierok.
2. V prípade potreby nastavte dvierka. Pozrite si časť „Inštalácia“.

3. V prípade potreby vymeňte poškodené tesnenia dvierok. Kontaktujte servisné stredisko.

7. INŠTALÁCIA



VAROVANIE

Aby bola zaručená bezpečná a správna činnosť spotrebiča, pred jeho inštaláciou si pozorne prečítajte „Bezpečnostné pokyny“.

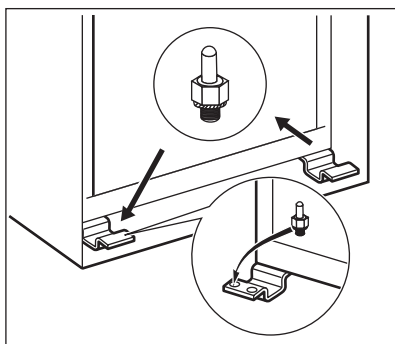
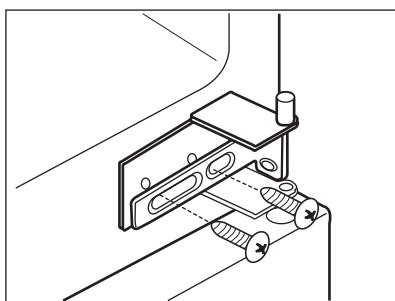
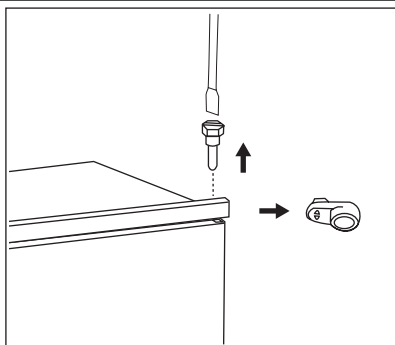
7.1 Umiestnenie

Tento spotrebič nainštalujte v mieste, kde teplota prostredia zodpovedá klimatickej triede uvedenej na typovom štítku spotrebiča:

Klimatická trieda	Teplota prostredia
SN	+10 °C až +32 °C
N	+16 °C až +32 °C
ST	+16 °C až +38 °C
T	+16 °C až +43 °C

7.2 Zapojenie do elektrickej siete

Pred pripojením sa presvedčite, či napätie a frekvencia uvedené na typovom štítku zodpovedajú napätiu vašej domácej siete.



Spotrebič musí byť uzemnený. Napájací elektrický kábel je na tento účel vybavený príslušným kontaktom. Ak domáca sieťová zásuvka nie je uzemnená, spotrebič pripojte k samostatnému uzemneniu v súlade s platnými predpismi. Poradte sa s kvalifikovaným elektrikárom.

Výrobca odmieta akúkoľvek zodpovednosť pri nedodržaní hore uvedených bezpečnostných opatrení

Tento spotrebič vyhovuje smerniciam EHS.

7.3 Zmena smeru otvárania dveriek

Dvierka spotrebiča sa otvárajú doprava. Ak chcete, aby sa dvierka otvárali doľava, pred nainštalovaním spotrebiča postupujte takto:

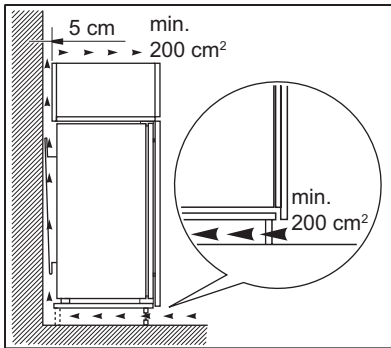
- Uvoľnite a vyberte horný čap.
- Vyberte horné dvere.
- Vyberte rozpernú vložku.

- Uvoľnite stredný záves.
- Odoberte spodné dvere.

Na opačnej strane:

- Upevnite spodný čap.
- Nainštalujte dolné dvere.
- Upevnite stredný záves.
- Nainštalujte rozpernú vložku.
- Nainštalujte horné dvere.
- Upevnite vrchný čap.

7.4 Požiadavky na vetranie



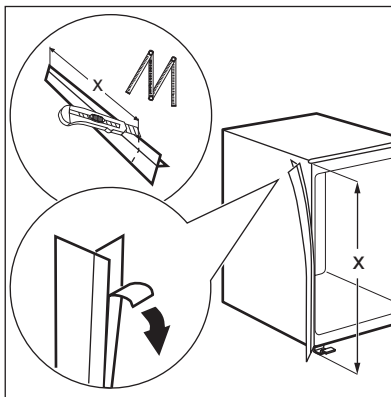
Za spotrebičom musí byť zabezpečené dostatočné prúdenie vzduchu.

7.5 Inštalácia spotrebiča

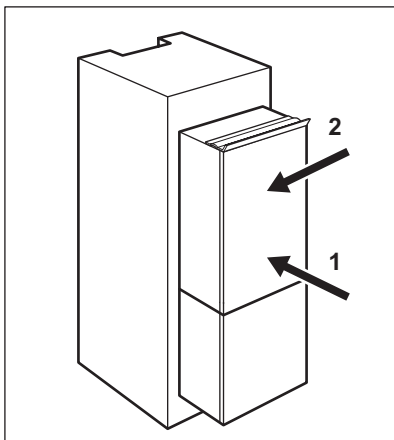
Urobte nasledujúce kroky:



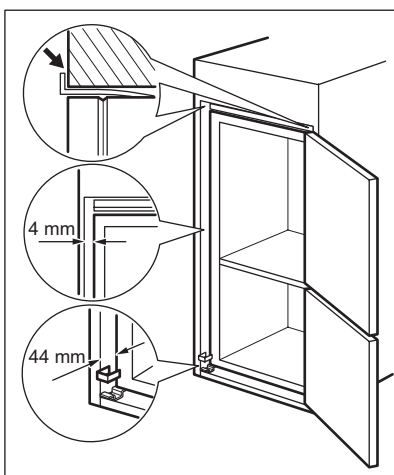
POZOR
Zabezpečte, aby bol prívodný elektrický kábel vedený voľne.



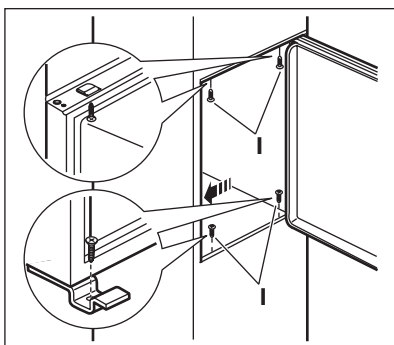
V prípade potreby odrežte lepiaci tesniaci prúžok a potom ho aplikujte na spotrebič podľa obrázku.



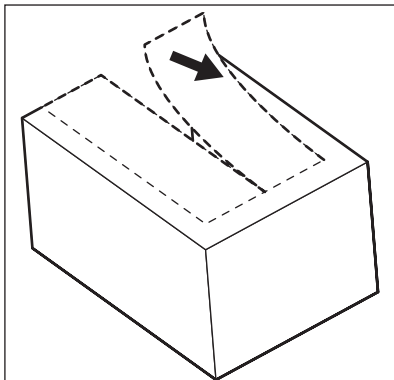
Spotřebič nainštalujte do výklenku. Spotřebič zatlačte v smere šípky (1) tak, aby sa horný kryt medzery dotýkal kuchynského nábytku. Spotřebič zatlačte v smere šípky (2) proti skrinke na opačnej strane závesu.



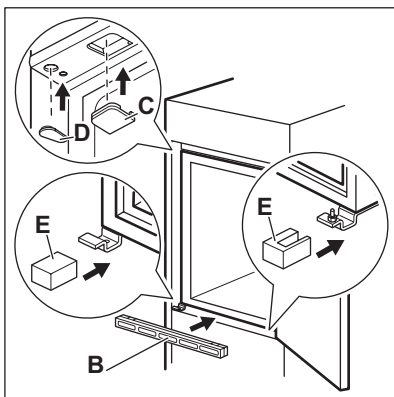
Spotřebič zarovnajete vo výklenku. Medzi spotřebičom a prednou hranou skrinky musí byť vzdialenosť 44 mm. Kryt spodného závesu (vo vrecku s príslušenstvom) zabezpečuje správnu vzdialenosť medzi kuchynským nábytkom a spotřebičom. Dbajte na to, aby bola vzdialenosť medzi spotřebičom a skrinkou 4 mm. Otvorte dverka. Kryt dolného závesu umiestnite na svoje miesto.



Spotřebič pripievňte vo výklenku 4 skrutkami.



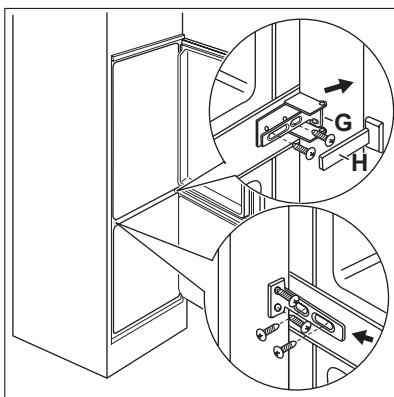
Vyberte správnu časť z krytu závesu (E). Pre-svedčte sa, či bol vybraný diel DX v prípade pravého závesu a diel SX v opačnom prípade.



Upevnite kryty (C, D) na výstupky a na otvory závesu.

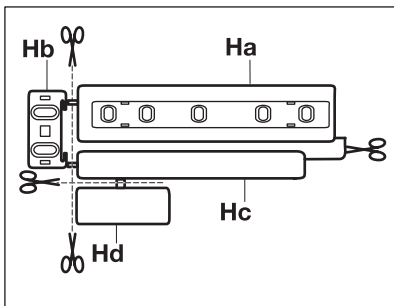
Nainštalujte vetraciu mriežku (B).

Na záves pripevnite kryty závesu (E).

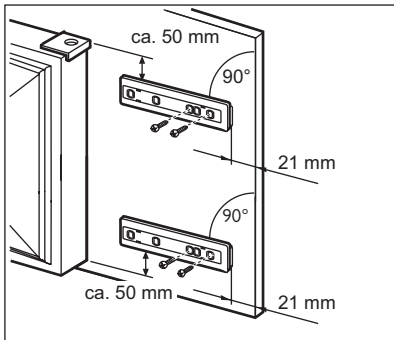


Spotrebič bočne pripevnite ku bočnej stene skrinky kuchynskej linky:

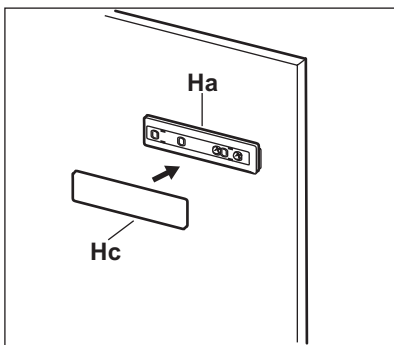
1. Uvoľnite skrutky časti (G) a posuňte časť (G) až po bočnú stenu nábytku.
2. Opäť utiahnite skrutky časti (G).
3. Pripevnite časť (H) k časti (G).



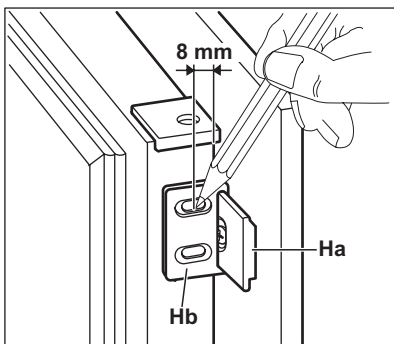
Odpojte diely (Ha), (Hb), (Hc) a (Hd).



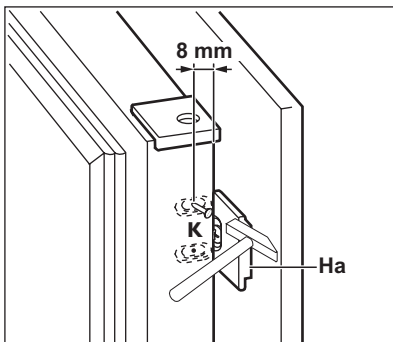
Nainštalujte diel (Ha) na vnútorný povrch kuchynského nábytku.



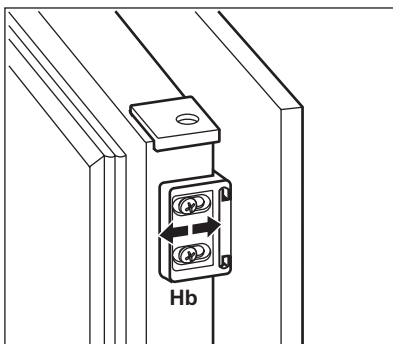
Zatlačte diel (Hc) na diel (Ha).



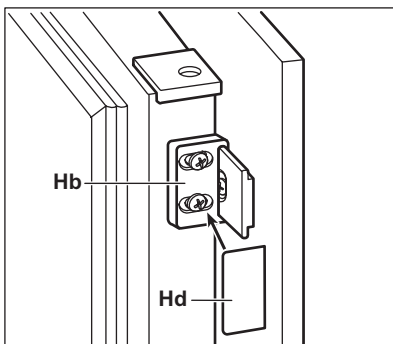
Otvorte dvre spotrebiča a nábytkové dvre pod uhlom 90°. Malý štvorec (Hb) umiestnite na vodidlo (Ha). Priložte dvre spotrebiča a nábytkové dvre k sebe a označte otvory.



Odstráňte držiaky a vyznačte vzdialenosť 8 mm od vonkajšieho okraja dveri, kde treba umiestniť klinec (K).



Znova nasadíte malý štvorček na vodidlo a pripevníte ho dodávanými skrutkami. Zarovnajte nábytkové dvere a dvere spotrebiča nastavením časti (Hb).

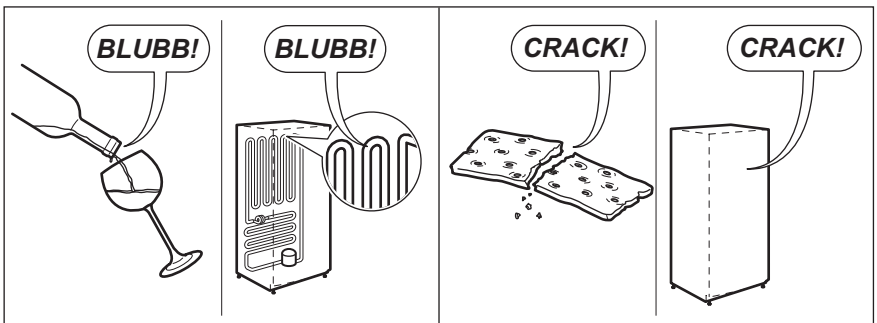
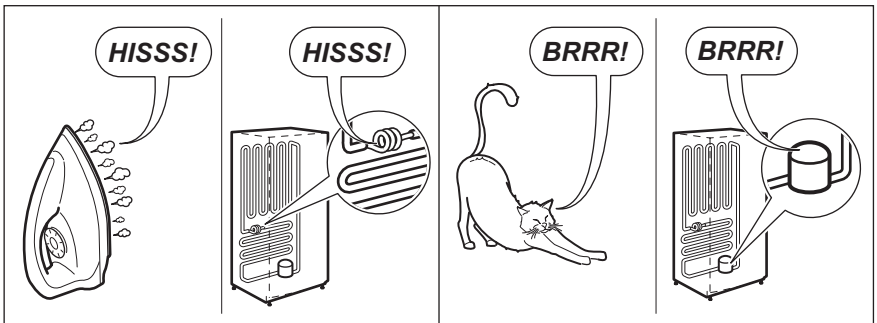
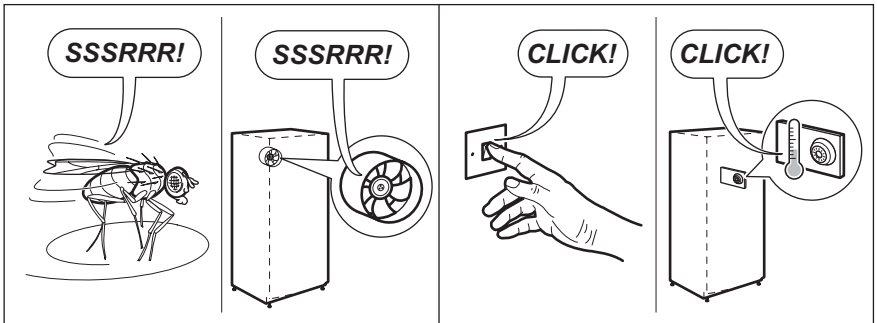
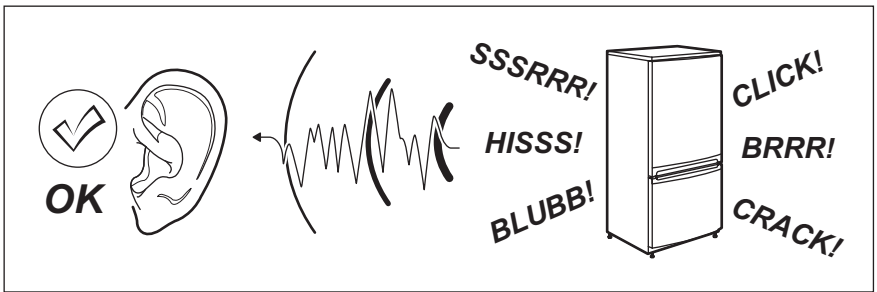


Pritlačte diel (Hd) na diel (Hb). Vykonaňte záverečnú kontrolu a uistite sa, že:

- Všetky skrutky sú dotiahnuté.
- Tesniaci pruh správne prilieha ku skrinke.
- Dvierka sa správne otvárajú a zatvárajú.

8. ZVUKY

Počas bežnej prevádzky spotrebič vydáva zvuky (kompresor, chladiaci okruh).





9. TECHNICKÉ ÚDAJE

Rozmery priestoru pre chladničku		
Výška	1780 mm	
Šírka	560 mm	
Hĺbka	550 mm	
Akumulačná doba	22 h	
Elektrické napätie	230-240 V	
Frekvencia	50 Hz	

Technické informácie sa uvádzajú na typovom štítku na vnútornej ľavej strane spotrebiča a na štítku energetických parametrov.

10. OCHRANA ŽIVOTNÉHO PROSTREDIA

Materiály označené symbolom  odovzdajte na recykláciu. Obal hodte do príslušných kontajnerov na recykláciu. Chráňte životné prostredie a zdravie ľudí a recyklujte odpad z elektrických a elektronických

spotrebičov. Nelikvidujte spotrebiče označené symbolom  spolu s odpadom z domácnosti. Výrobok odovzdajte v miestnom recyklačnom zariadení alebo sa obráťte na obecný alebo mestský úrad.

www.electrolux.com/shop



222366074-A-122013